

111126 ALTIMA 105
 111128 ALTIMA 105 D
 111160 ALTIMA 105 L
 111127 ALTIMA 106
 111162 ALTIMA 106 D
 111161 ALTIMA 106 L
 111505 ASTRA
 111506 ASTRA D
111931 CARAT 58
111932 CARAT 58 R
 111401 CLASSIQUE 148 C
 111400 CLASSIQUE 150 C
 111408 CLASSIQUE 150 CD
 111410 CLASSIQUE 152 C
 111412 CLASSIQUE 162 C
 111185 CLASSIQUE 163 VL
 111411 CLASSIQUE 168 C
 111828 COSMOS 1520 A D N
 111187 COSMOS 1520 B
 111187 COSMOS 1520 DN
 111681 CRISTAL 401 A-B
 111682 CRISTAL 401 A-G
 111680 CRISTAL 401 A-N
 111684 CRISTAL 401 A-PACK B
 111685 CRISTAL 401 A-PACK G
 111683 CRISTAL 401 A-PACK N
 CRISTAL 401 B-PACK B
 CRISTAL 401 B-PACK G
 CRISTAL 401 B-PACK N
 111687 CRISTAL 401 A-PACK V B
 111688 CRISTAL 401 A-PACK V G
 111683 CRISTAL 401 A-PACK V N
 111686 CRISTAL 401 A-PACK V N
 111681 CRISTAL 431 A-B
 111682 CRISTAL 431 A-G
 111680 CRISTAL 431 A-N
 111684 CRISTAL 431 A-PACK B
 111685 CRISTAL 431 A-PACK G
 111683 CRISTAL 431 A-PACK N
 CRISTAL 431 B-PACK B
 CRISTAL 431 B-PACK G
 CRISTAL 431 B-PACK N
 111687 CRISTAL 431 A-PACK V B
 111688 CRISTAL 431 A-PACK V G
 111683 CRISTAL 431 A-PACK V N
 111686 CRISTAL 431 A-PACK V N
 111435 DF 582 N
 111868 DF 583 N
 111702 DIADEME 501 A G
 111701 DIADEME 501 A N
 111704 DIADEME 501 A-PACK G
 111703 DIADEME 501 A-PACK N

111706 DIADEME 501 A-PACK V G
 111705 DIADEME 501 A-PACK V N
 111702 DIADEME 531 A G
 111701 DIADEME 531 A N
 111704 DIADEME 531 A-PACK G
 111703 DIADEME 531 A-PACK N
 111706 DIADEME 531 A-PACK V G
 111703 DIADEME 531 A-PACK V N
 111705 DIADEME 531 A-PACK V N
 111825 DIAMANT 1420 A D N
 111189 DIAMANT 1420 B D N
 111826 DIAMANT 1421 A N
 111186 DIAMANT 1421 B N
 111850 ECLIPSE
 111873 ECLIPSE DF
 111357 EMERAUDE 1800
 111357 EMERAUDE 1800 D
 111358 EMERAUDE 1801
 111362 EMERAUDE 1820
 111363 EMERAUDE 1820 D
 111370 EMERAUDE 1821
 111360 EMERAUDE 1830 D
 111372 EMERAUDE 1831
 111475 FV 40 D
 111871 FV 51
 111351 SAPHIR 1700
 111351 SAPHIR 1700 D
 111352 SAPHIR 1701
 111365 SAPHIR 1720
 111365 SAPHIR 1720 D
 111368 SAPHIR 1721
 111354 SAPHIR 1730
 111354 SAPHIR 1730 D
 111355 SAPHIR 1731
 111255 SV3 255 A
 111564 SV3 265
 111720 SV3 267
 111721 SV3 269
 111722 SV3 277
 111723 SV3 279
 111863 TEMPORIS 2 D
 111501 TEMPORIS D
 111877 TERTIO 54
 111883 TERTIO 54 D
 111200 TERTIO 55
 111209 TERTIO 55 D
 111878 TERTIO 540 V
 111405 TERTIO 550 V
 111879 TERTIO 64
 111884 TERTIO 64 D
 111201 TERTIO 67
 111204 TERTIO 67 VL1

111211 TERTIO 67 VL1 D
 111446 TERTIO 67 VL2 D
 111880 TERTIO 640 V
 111445 TERTIO 670 C
 111406 TERTIO 670 V
 111210 TERTIO 67 D
 111765 TERTIO 69
 111766 TERTIO 69 D
 111767 TERTIO 690 V
 111881 TERTIO 74
 111885 TERTIO 74 D
 111202 TERTIO 76
 111213 TERTIO 76 D
 111447 TERTIO 76 VL 2 D
 111207 TERTIO 76 VL1
 111208 TERTIO 76 VL2
 111214 TERTIO 76 VL1 D
 111447 TERTIO 76 VL2 D
 111882 TERTIO 740 V
 111448 TERTIO 760 R
 111407 TERTIO 760 V
 111768 TERTIO 79
 111769 TERTIO 79 D
 111770 TERTIO 790 V
 111217 TERTIO M53
 111455 UNIVERS 200 A PN
 111535 UNIVERS 200 A D PN
 111536 UNIVERS 230 A D PN
 111538 UNIVERS 230 A D-PACK PN
 111537 UNIVERS 200 A D-PACK PN
 111625 UNIVERS 200 A D-PACK V PN
 111625 UNIVERS 200 A-PACK V PN
 111545 UNIVERS 201 A PG
 111502 UNIVERS 201 A PN
 111547 UNIVERS 201 A-PACK PG
 111507 UNIVERS 201 A-PACK PN
 111627 UNIVERS 201 A-PACK V PN
 111546 UNIVERS 231 A PG
 111543 UNIVERS 231 A PN
 111548 UNIVERS 231 A-PACK PG
 111544 UNIVERS 231 A-PACK PN
 111628 UNIVERS 231 A-PACK V PN
 1111539 UNIVERS 200 A D GN
 111540 UNIVERS 230 A D GN
 111541 UNIVERS 200 A D-PACK GN
 111542 UNIVERS 230 A D-PACK GN
 111626 UNIVERS 200 A D-PACK V G
 * code article des bases (pas colis)

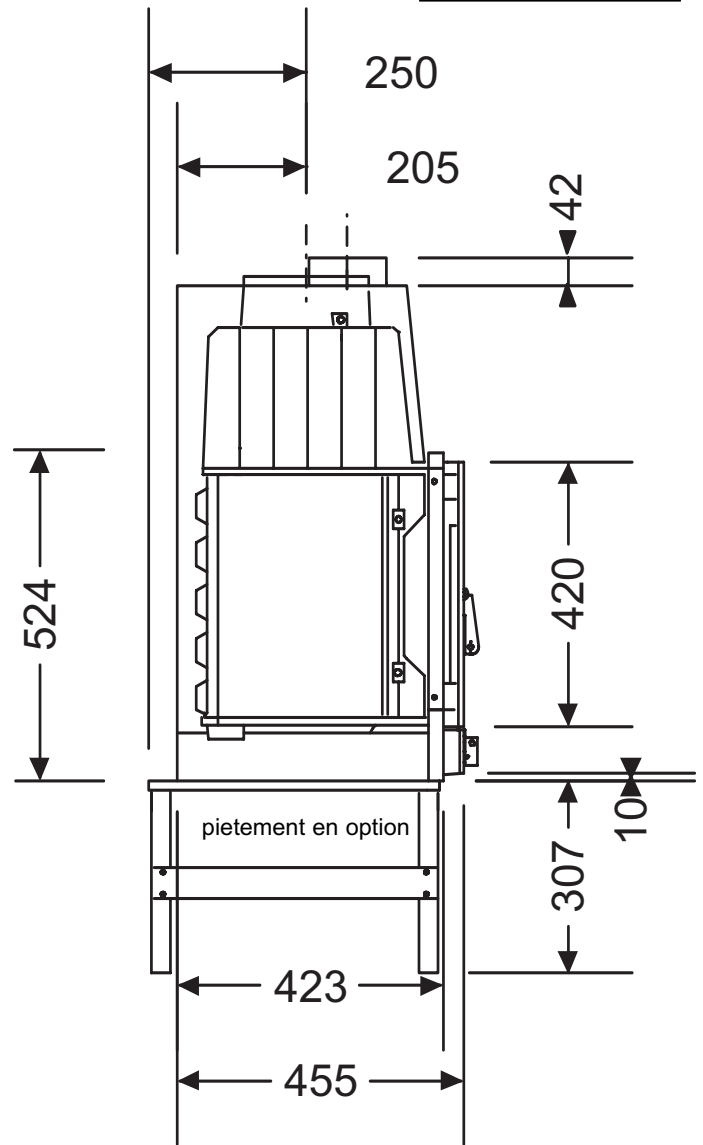
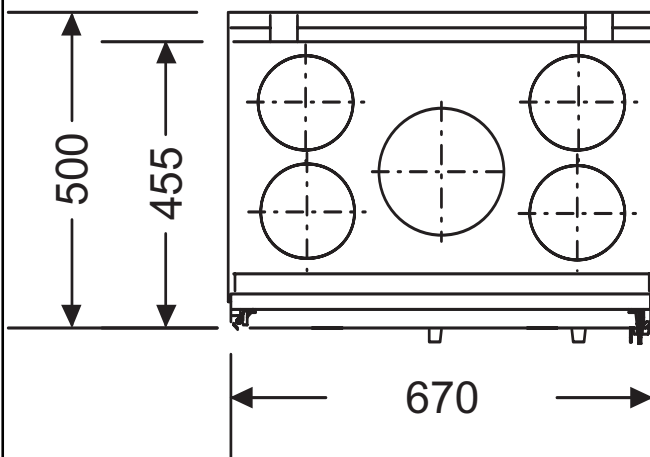
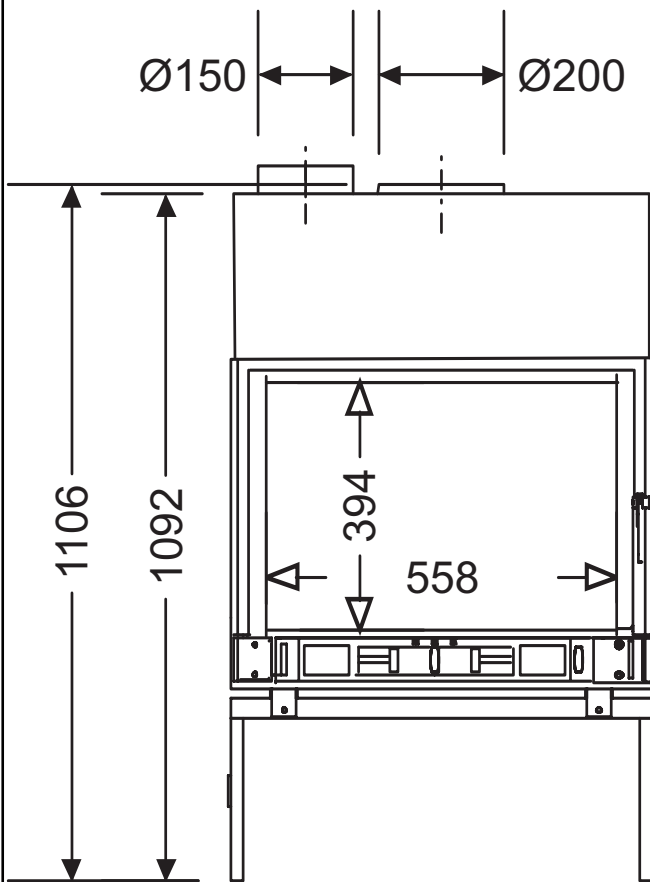
Pour consulter, imprimer la version la plus récente :
 p:\notices\notices\liste-notices.xls : rechercher : "27350" et cliquer sur le lien.

VISION	LARGEUR mm	HAUTEUR mm
ALTIMA	558	394
ASTRA	530	320
CLASSIQUE (148-150-152-163)	622	390
COSMOS A DN	540	390
CRISTAL/DIADEME	820	530
DF582 DF583	690	525
DIAMANT	540	380
ECLIPSE	960	480
EMERAUDE/SAPHIR	682	460
FV 40/FV 51	420	640
TEMPORIS 2D	595	370
TERTIO 55	404	254
TERTIO 67	524	320
TERTIO 76	598	376
UNIVERS 2 ESCAMOTABLE	711	510
UNIVERS 2 LATERAL	705	510

Contrôler la disponibilité en standard ou en option des accessoires (piètement; DA;..) dans les documents commerciaux (catalogues et tarifs).

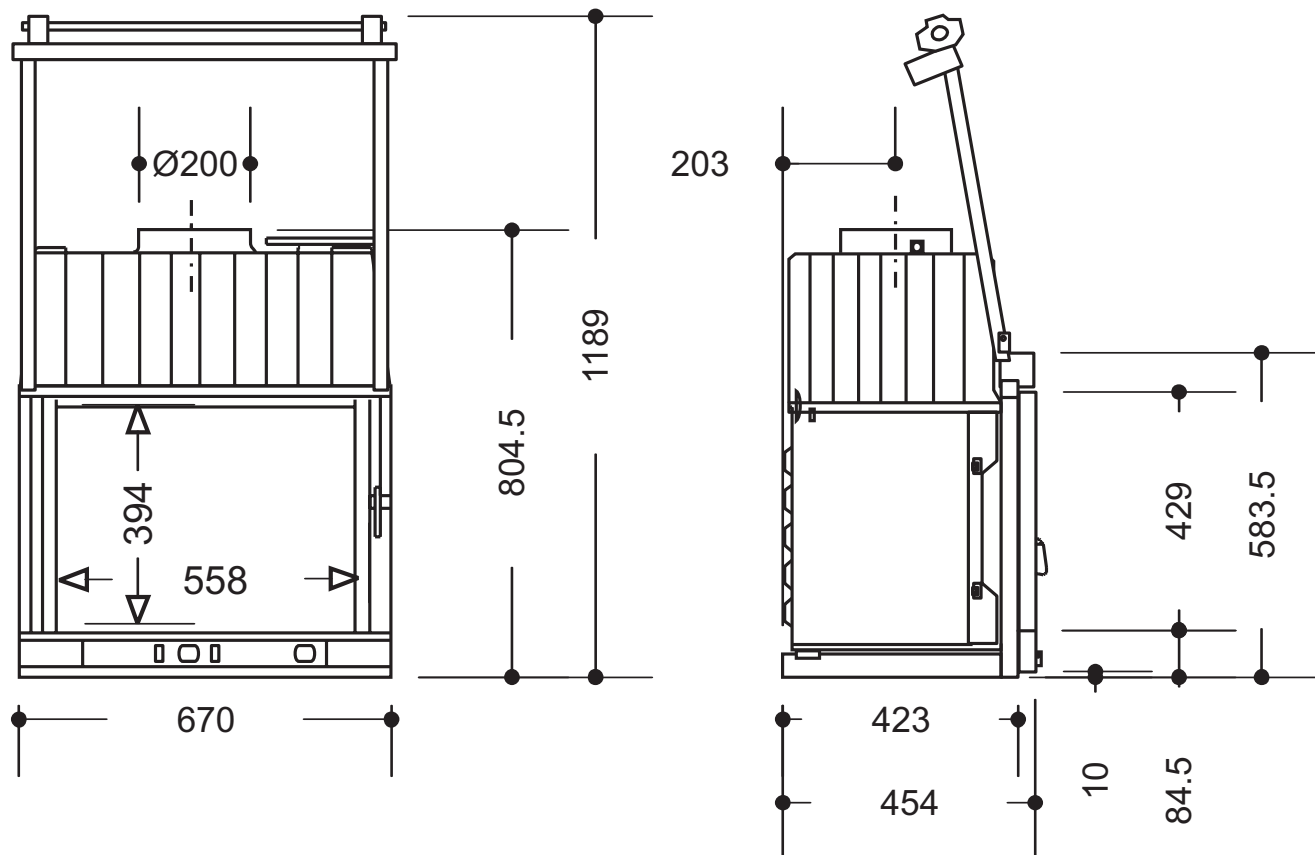
*Pour consulter, imprimer la version la plus récente :
p:\notices\notices\liste-notices.xls : rechercher : "27350" et cliquer sur le lien.*

ALTIMA 105



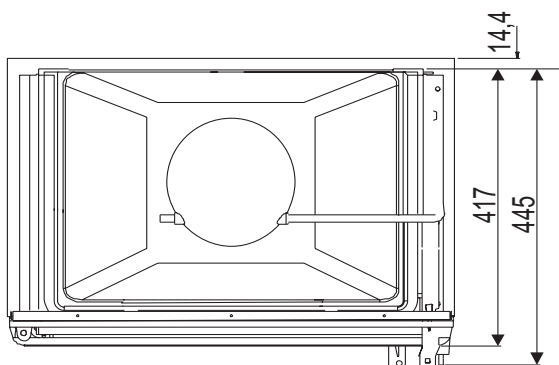
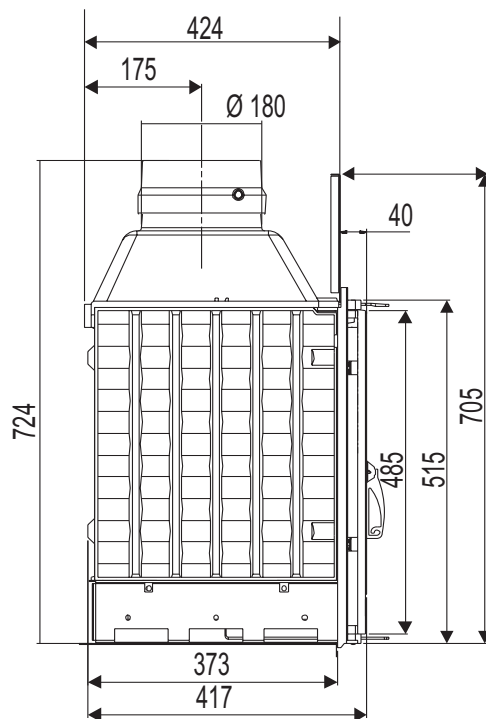
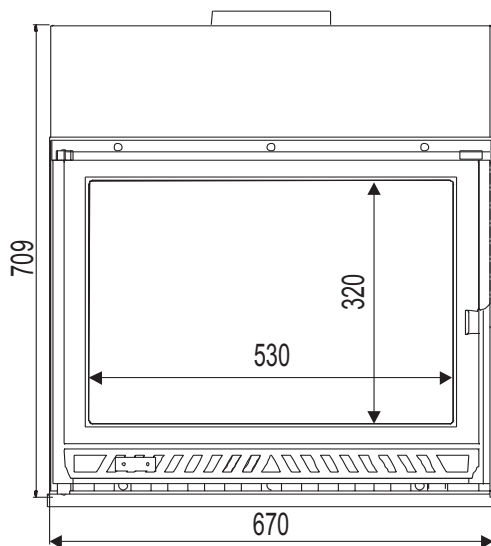
111126 ALTIMA 105
111160 ALTIMA 105 L
111128 ALTIMA 105 D

ALTIMA 106



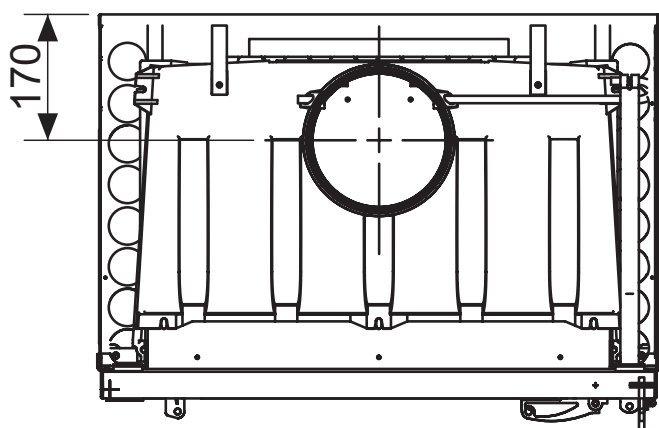
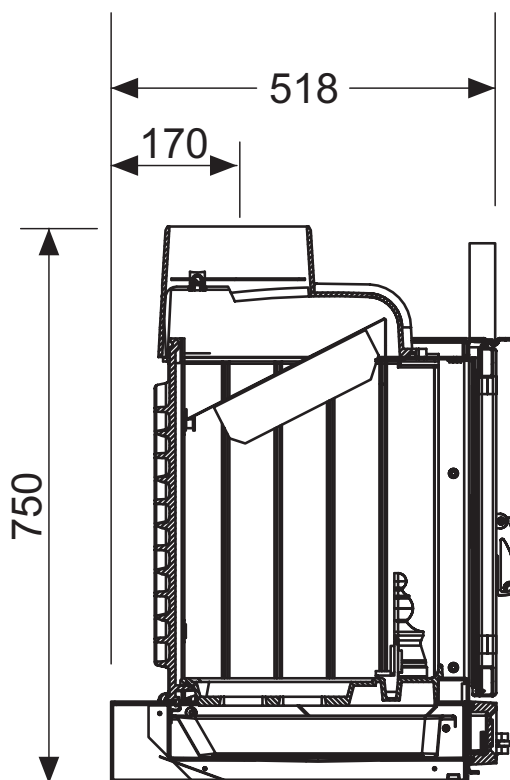
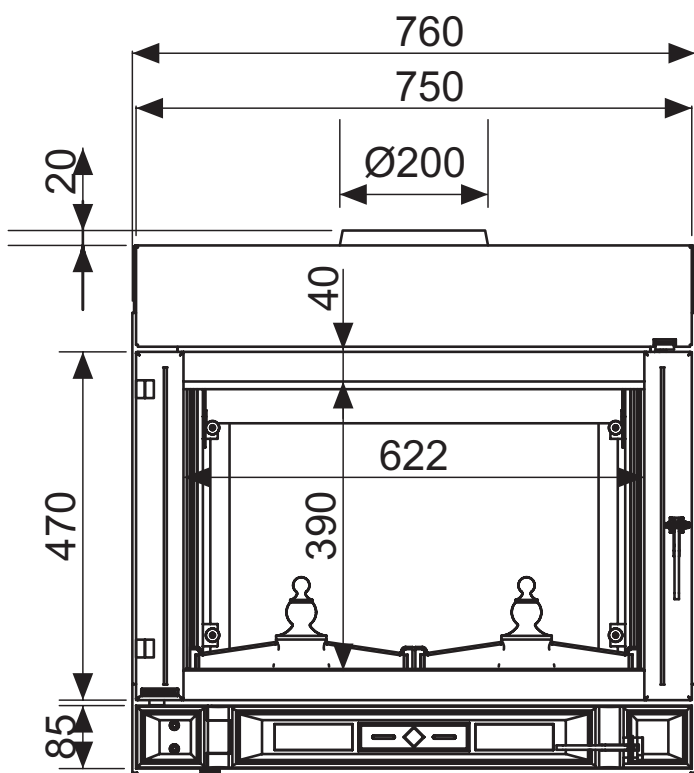
- | | |
|--------|--------------|
| 111127 | ALTIMA 106 |
| 111161 | ALTIMA 106 L |
| 111162 | ALTIMA 106 D |

ASTRA



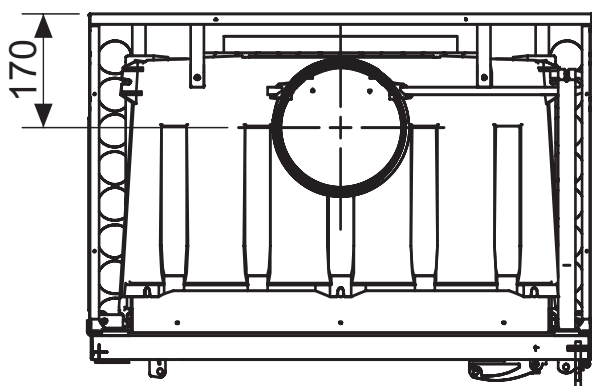
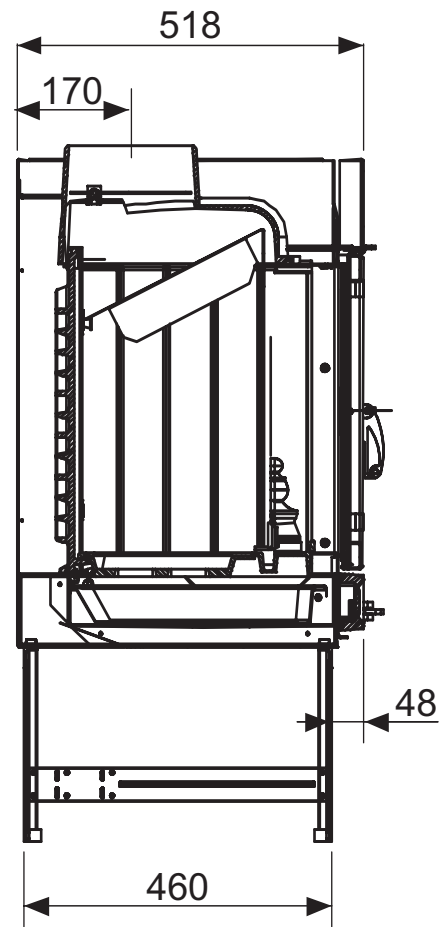
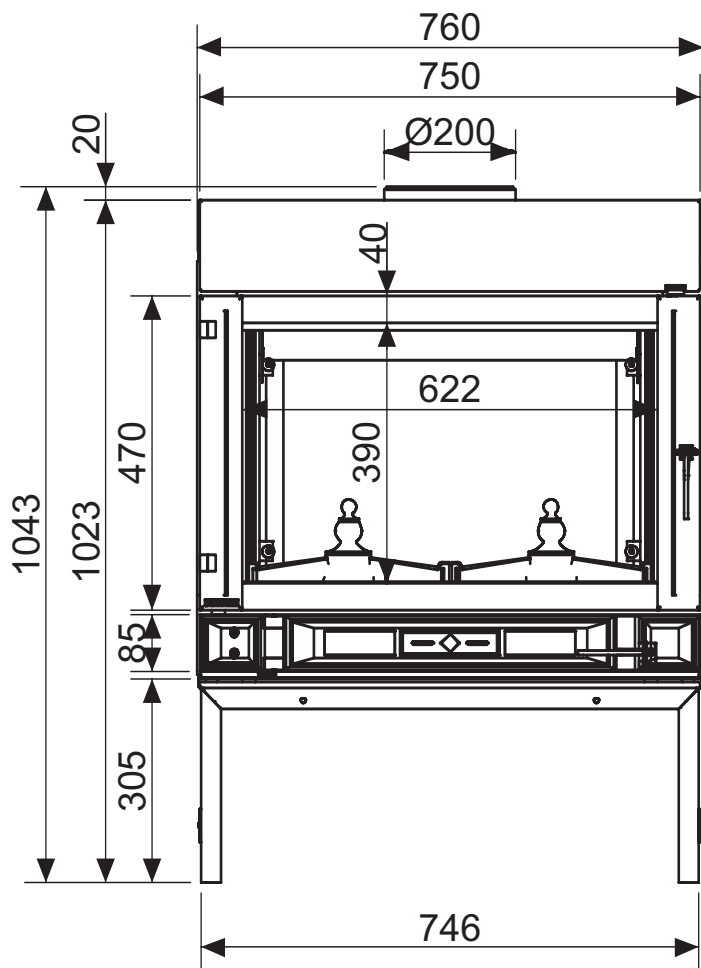
111505 ASTRA
111506 ASTRA D

148C



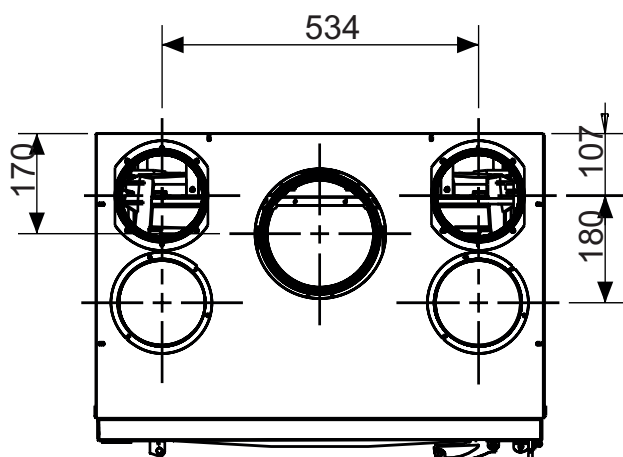
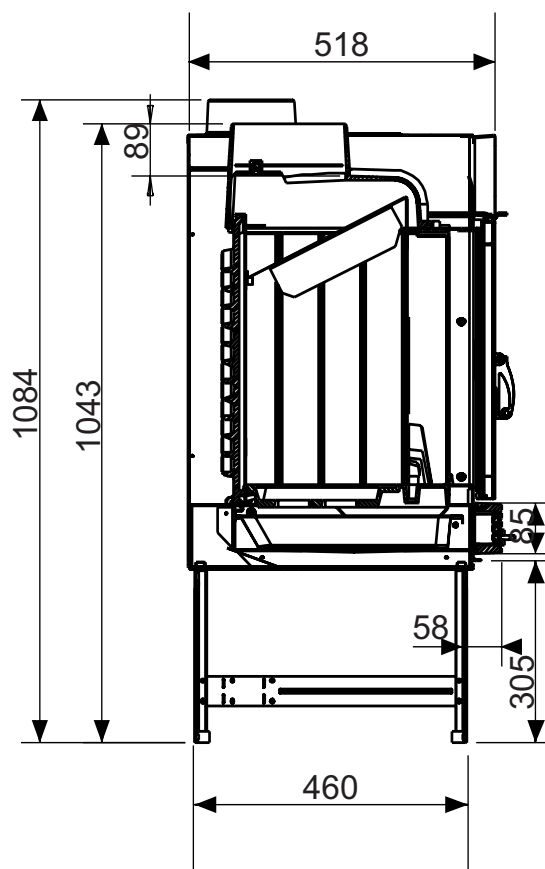
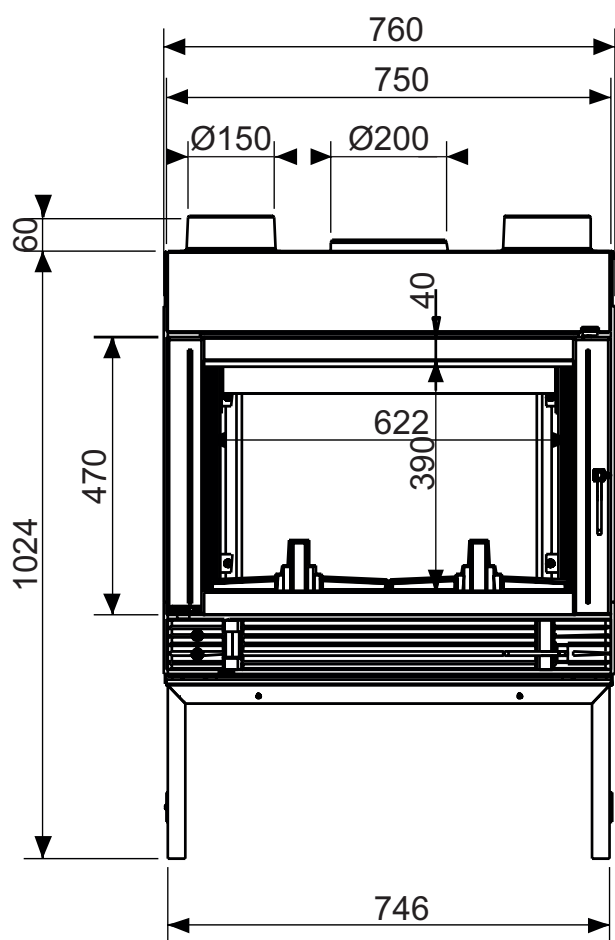
111401 148 C

150C



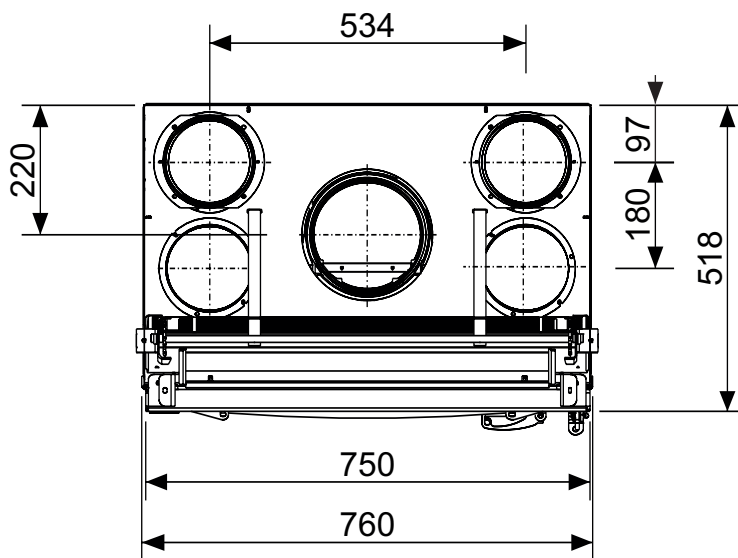
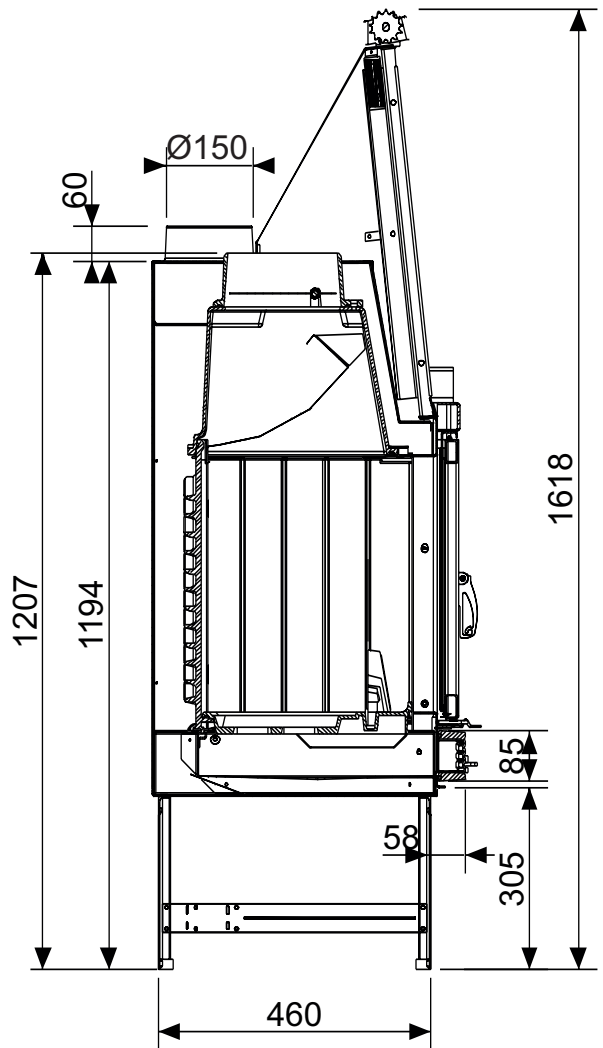
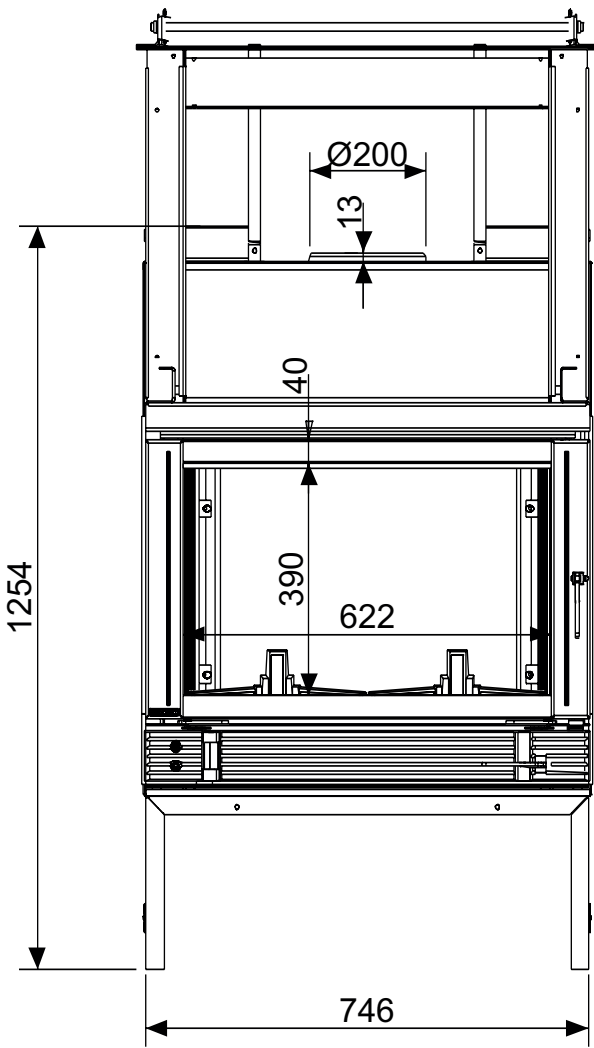
111400 150 C
111408 150 CD

152 C

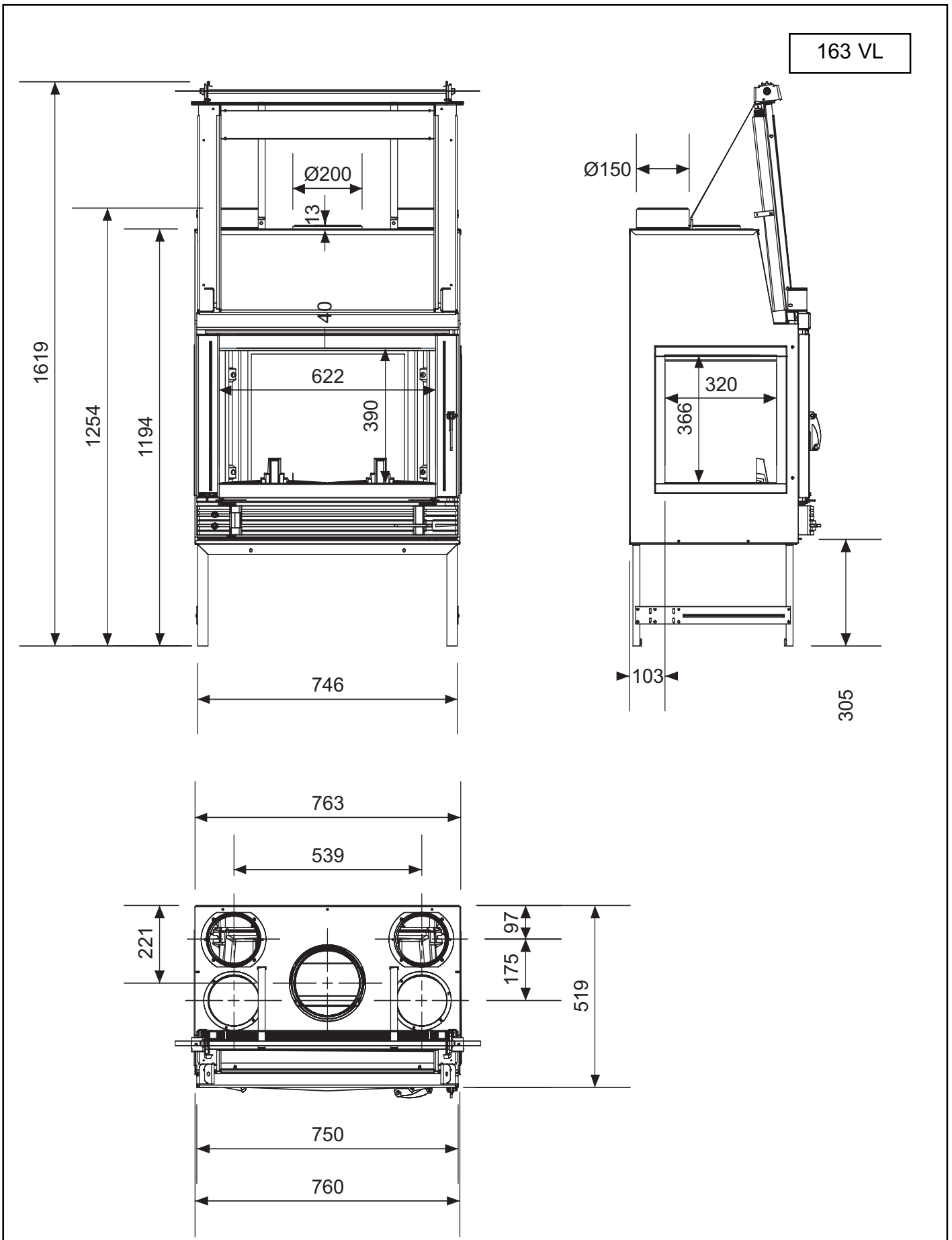


111410 152 C

162 C



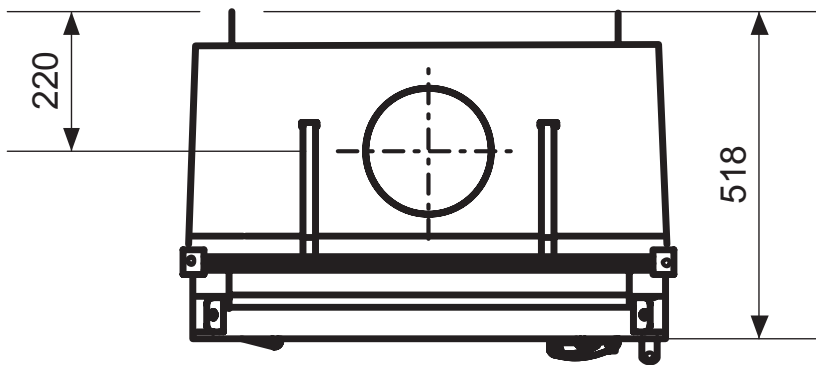
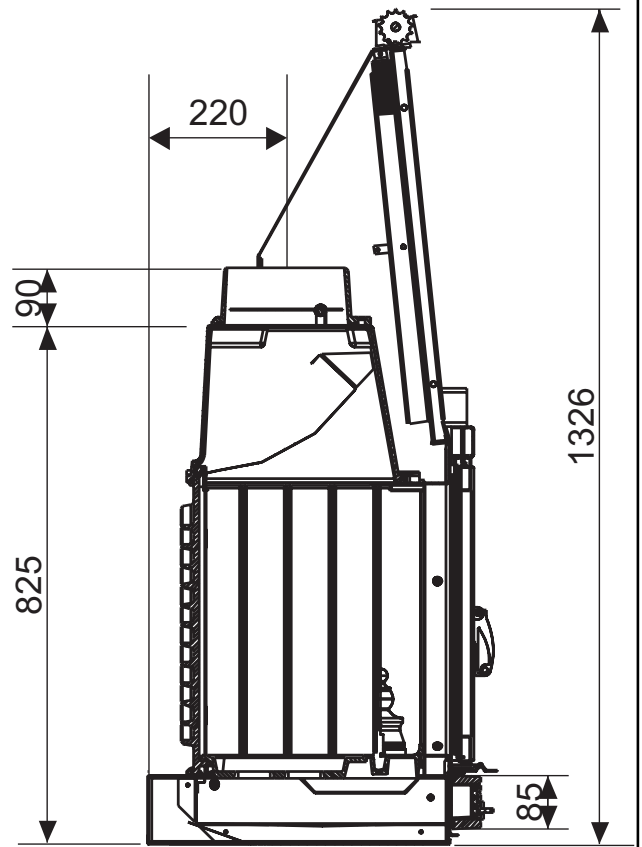
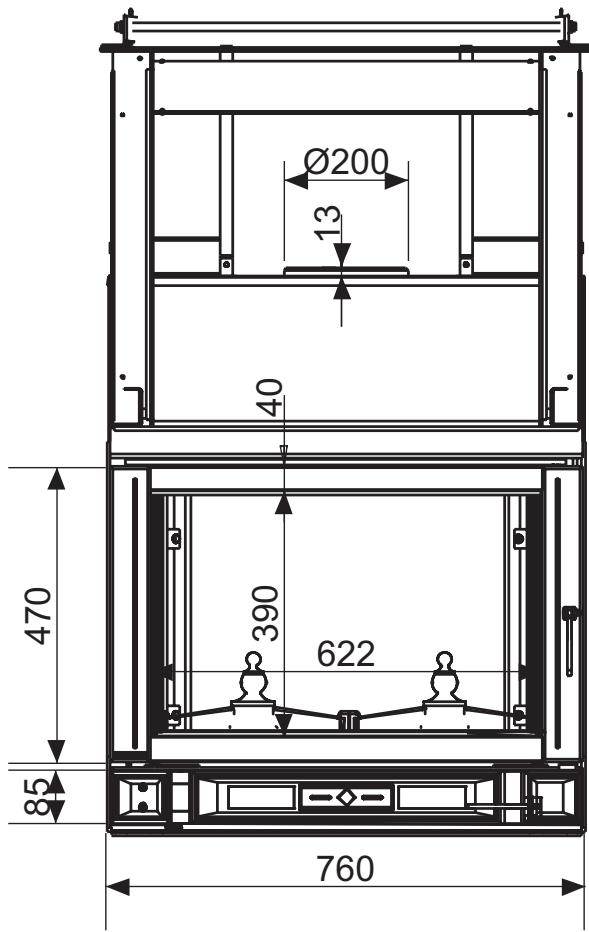
111412 162 C



163 VL

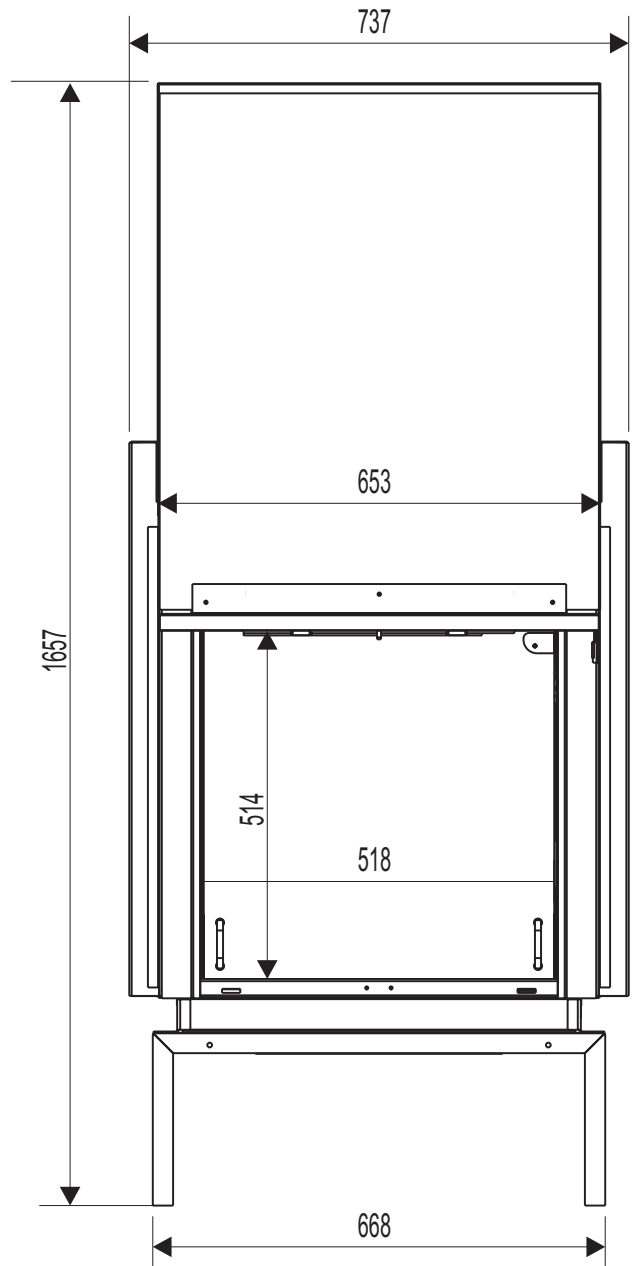
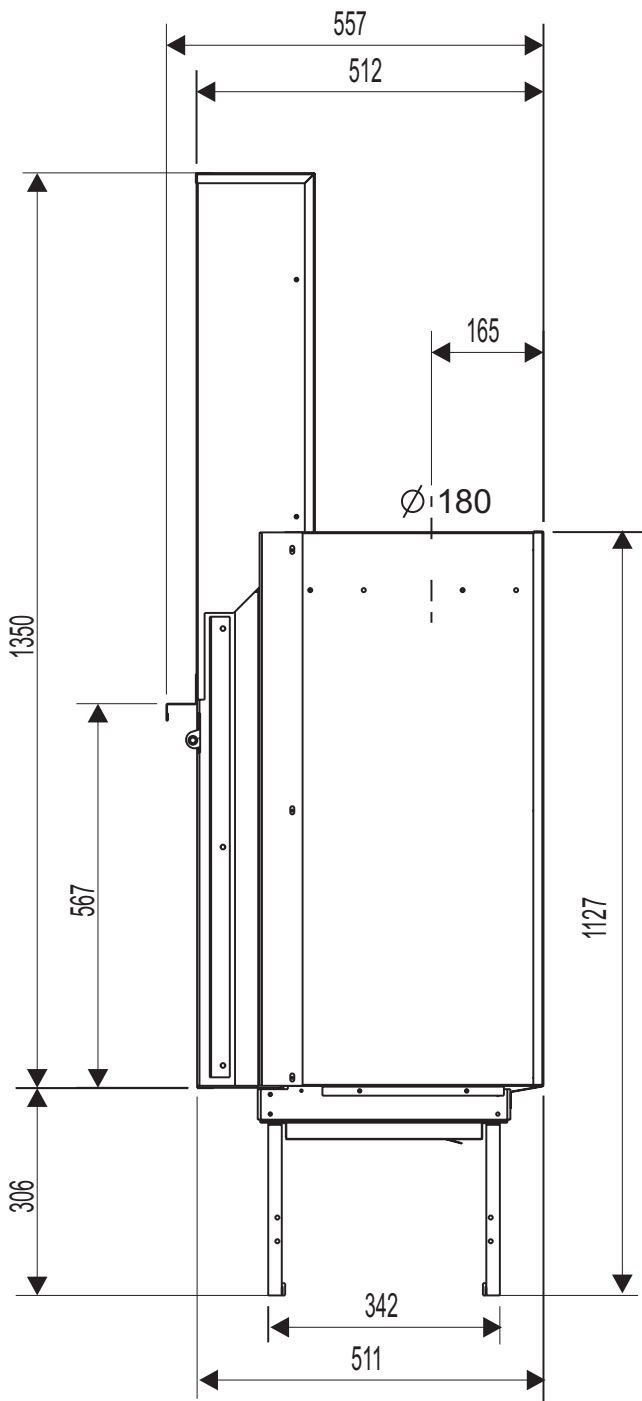
111185 163 VL

168 C



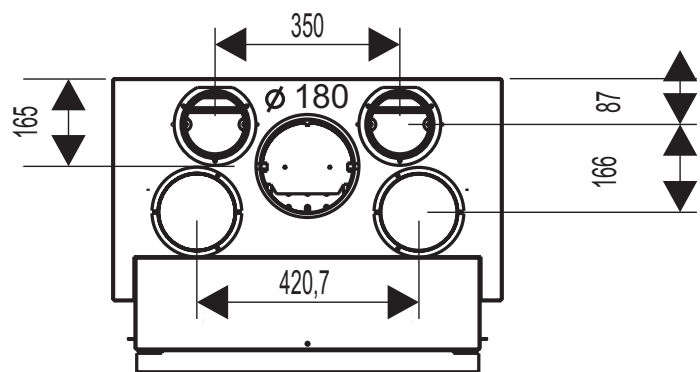
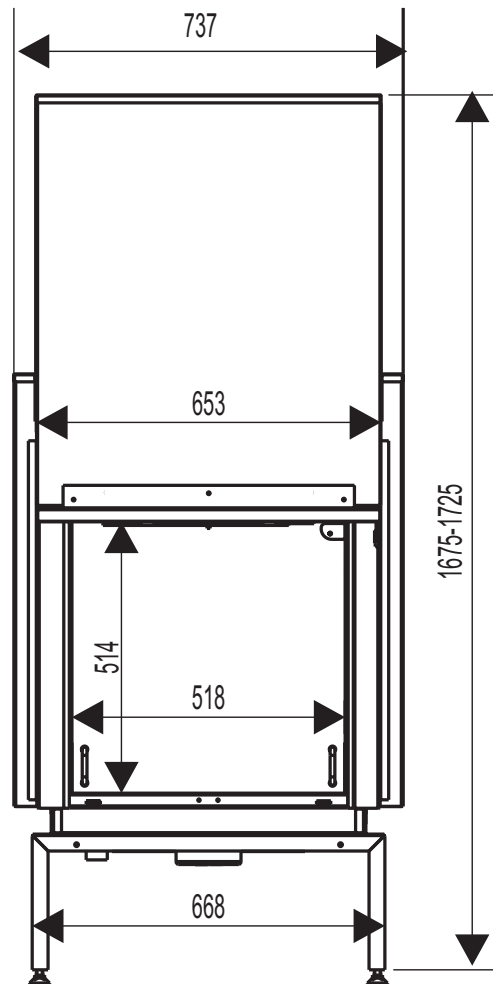
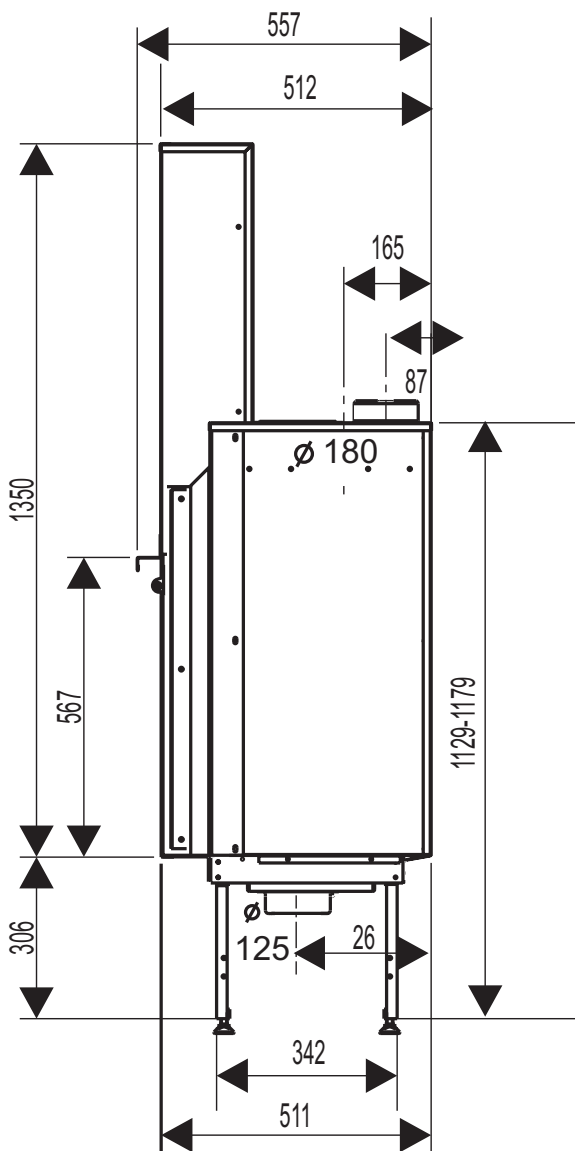
111411 168 C

CARAT 58



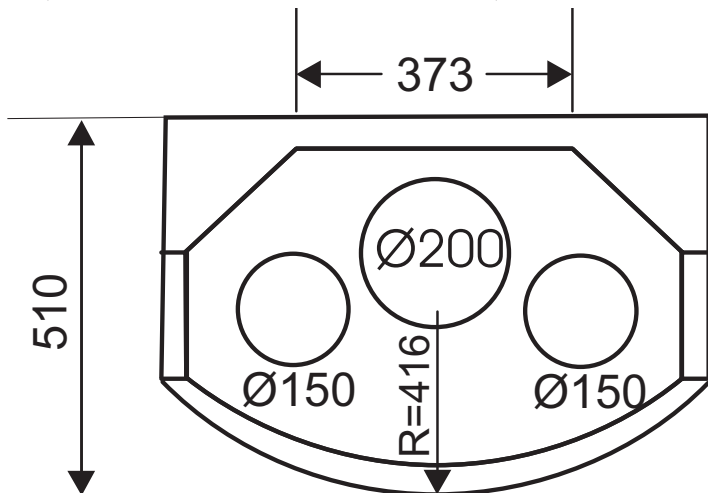
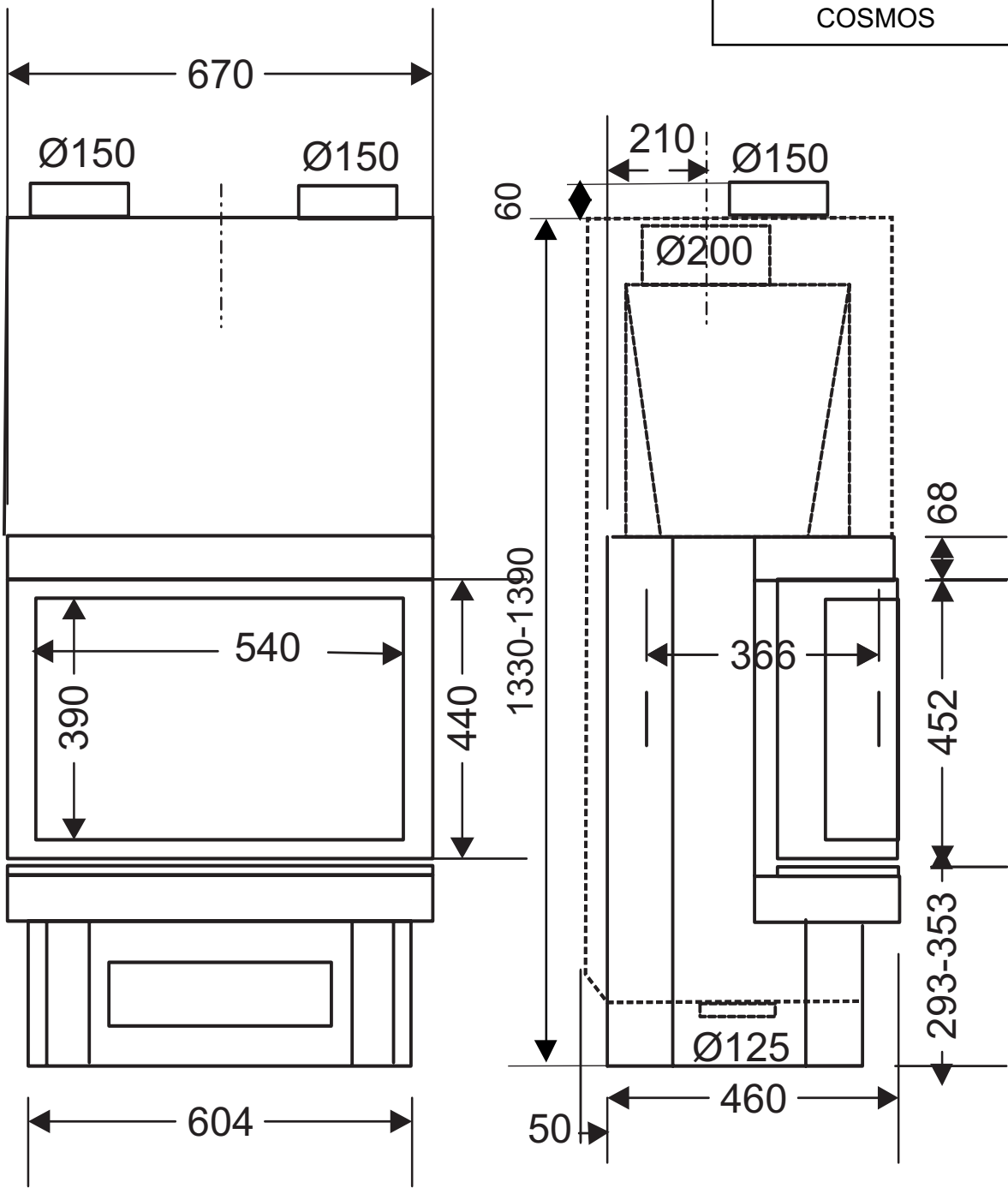
111931 CARAT 58

CARAT 58 R



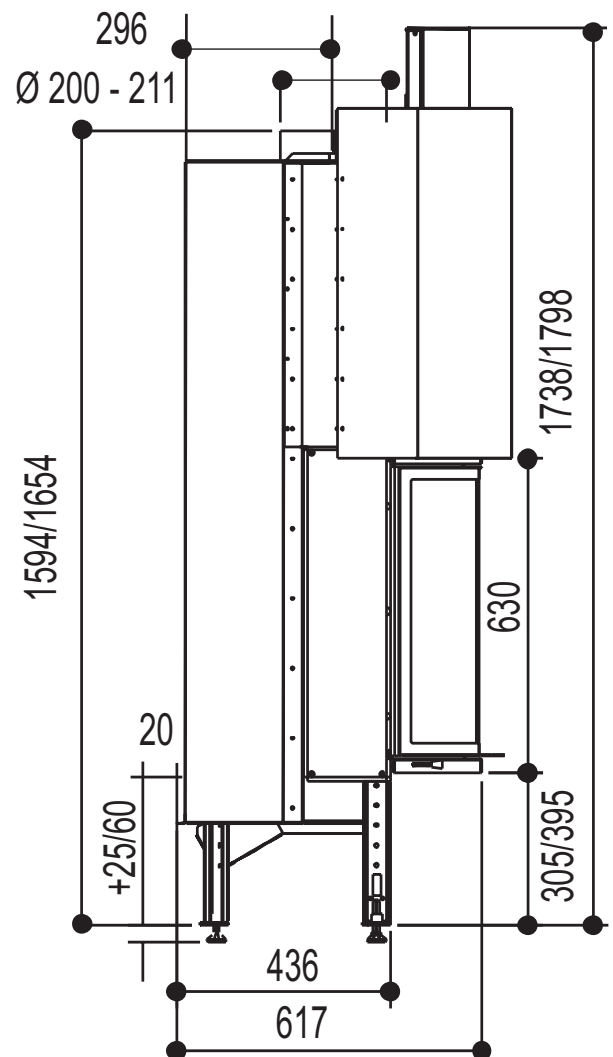
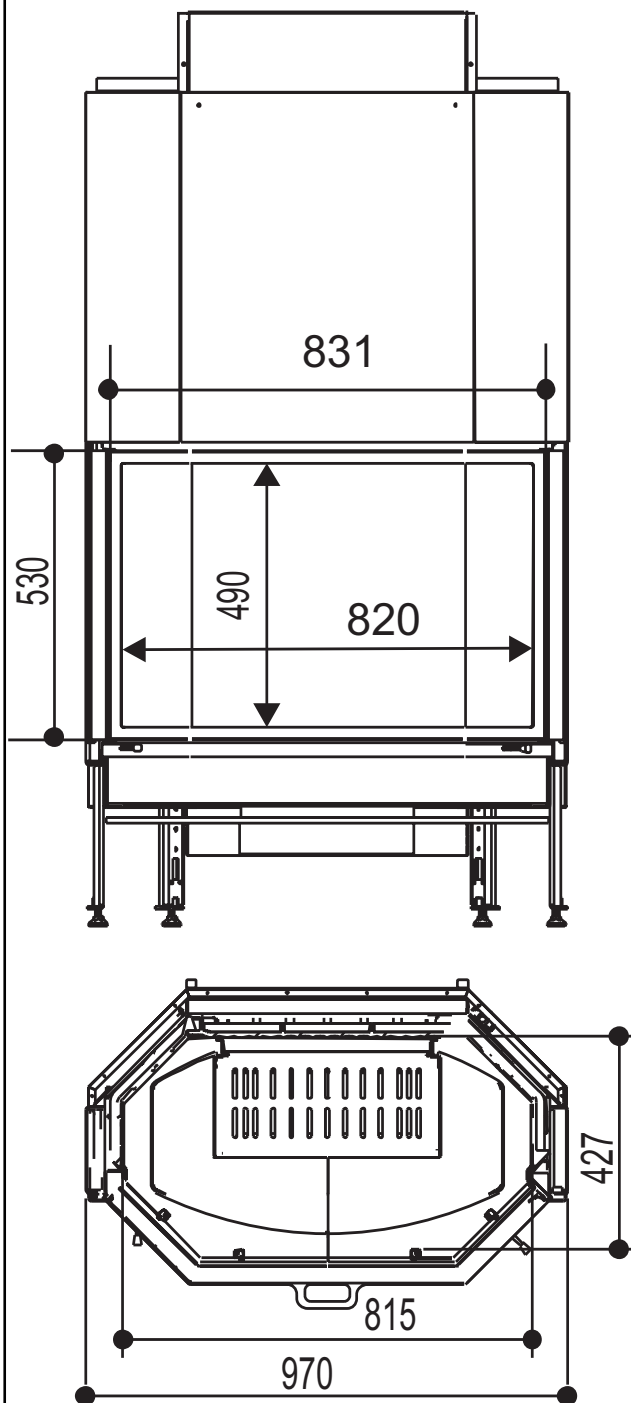
111932 CARAT 58 R

COSMOS



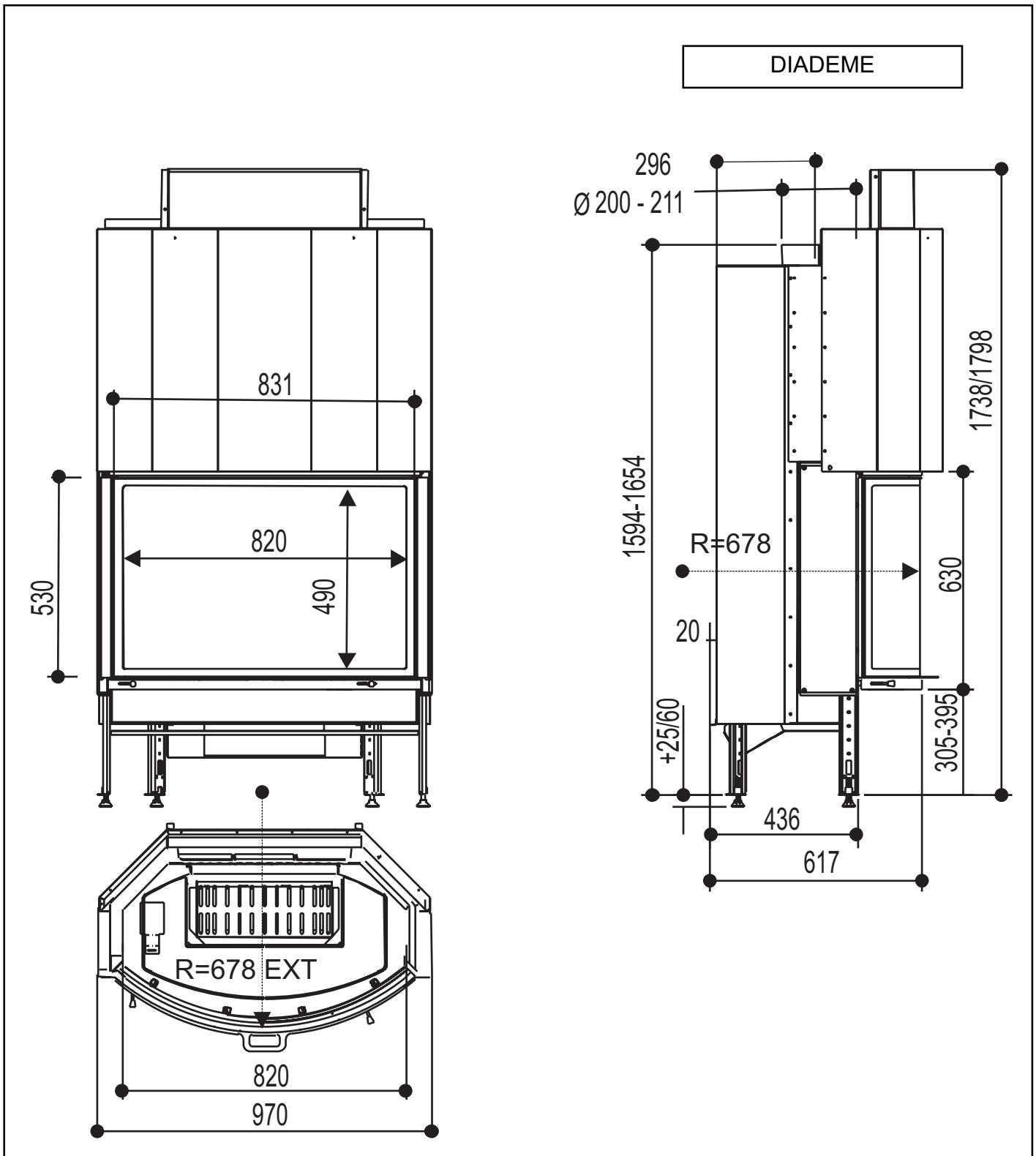
- 111187 COSMOS 1520 B
- 111828 COSMOS 1520 A D N
- 111187 COSMOS 1520 DN

CRISTAL-2

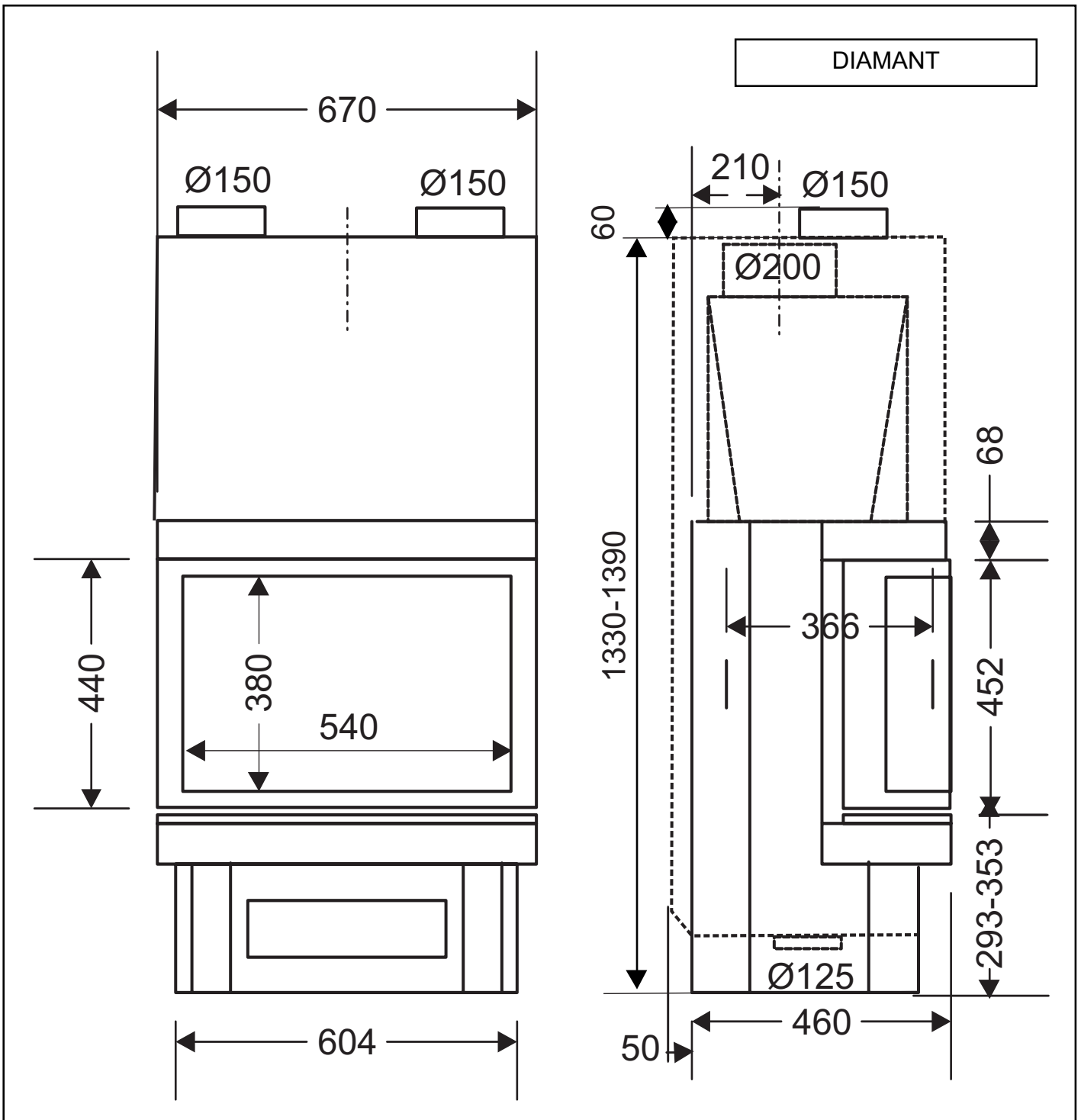


111681 CRISTAL 401 A-B
 111682 CRISTAL 401 A-G
 111680 CRISTAL 401 A-N
 111681 CRISTAL 431 A-B
 111682 CRISTAL 431 A-G
 111680 CRISTAL 431 A-N

111684 CRISTAL 401 A-PACK B
 111685 CRISTAL 401 A-PACK G
 111683 CRISTAL 401 A-PACK N
 111687 CRISTAL 401 A-PACK V B
 111688 CRISTAL 401 A-PACK V G
 111686 CRISTAL 401 A-PACK V N

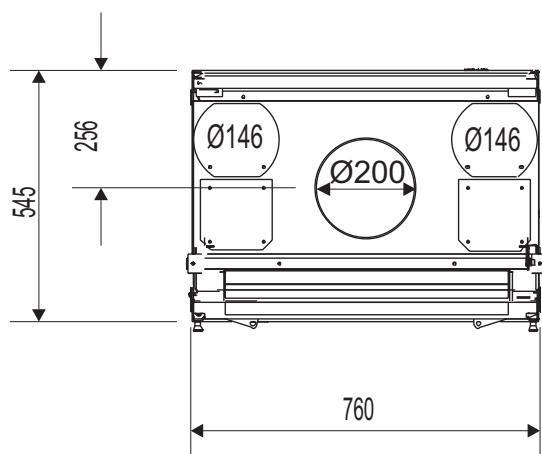
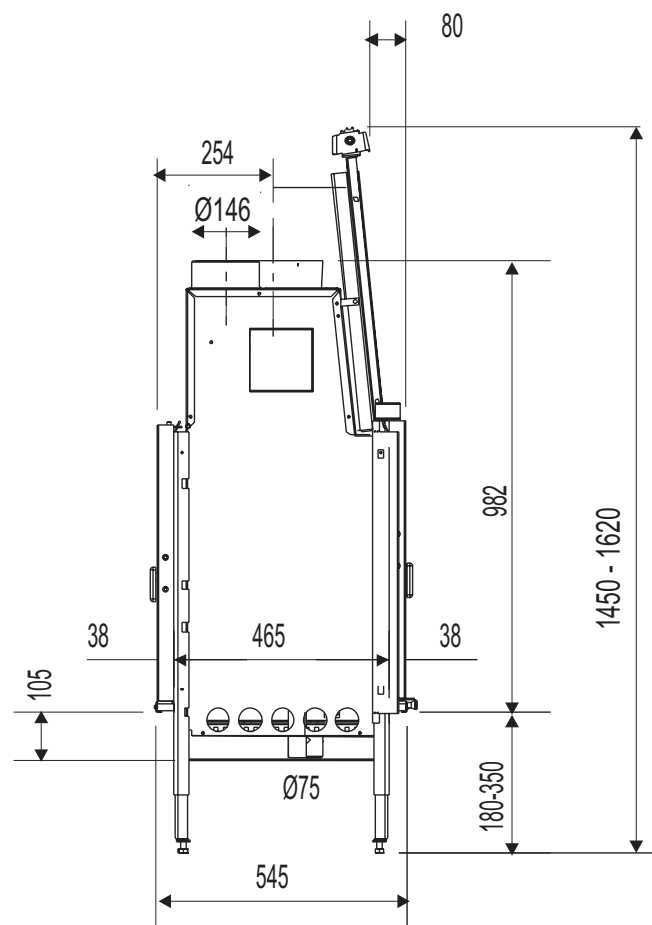
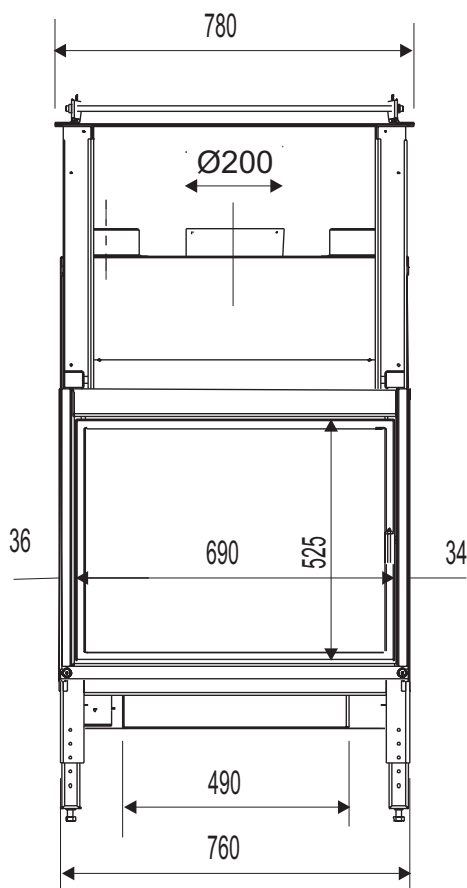


111702	DIADEME 501 A G	111704	DIADEME 501 A-PACK G
111701	DIADEME 501 A N	111703	DIADEME 501 A-PACK N
111702	DIADEME 531 A G	111706	DIADEME 501 A-PACK V G
111701	DIADEME 531 A N	111705	DIADEME 501 A-PACK V N
		111704	DIADEME 531 A-PACK G
		111703	DIADEME 531 A-PACK N
		111706	DIADEME 531 A-PACK V G
		111705	DIADEME 531 A-PACK V N



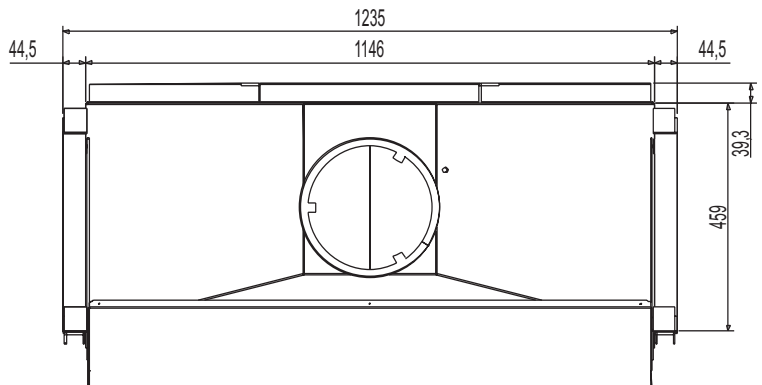
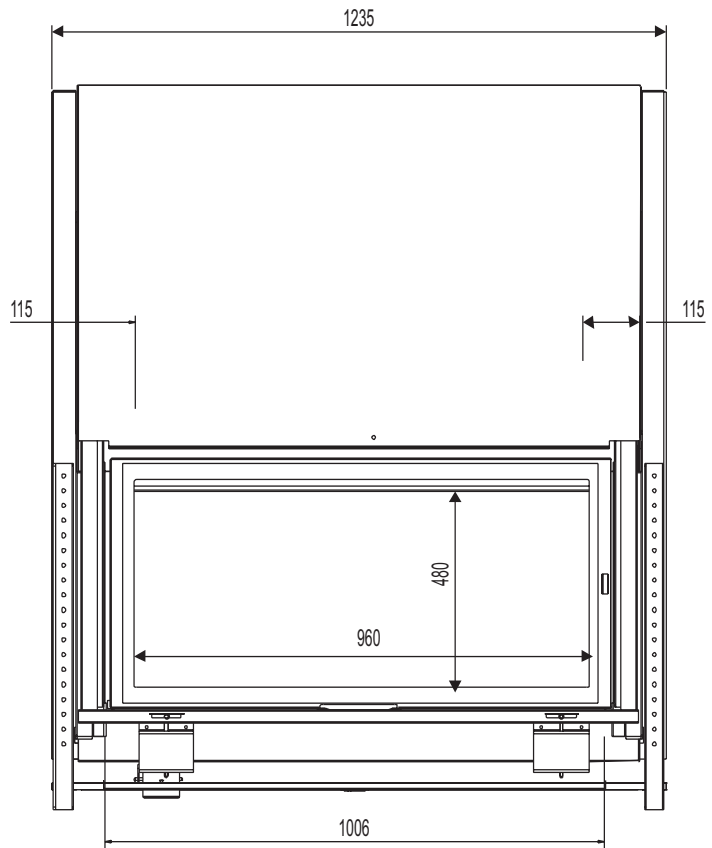
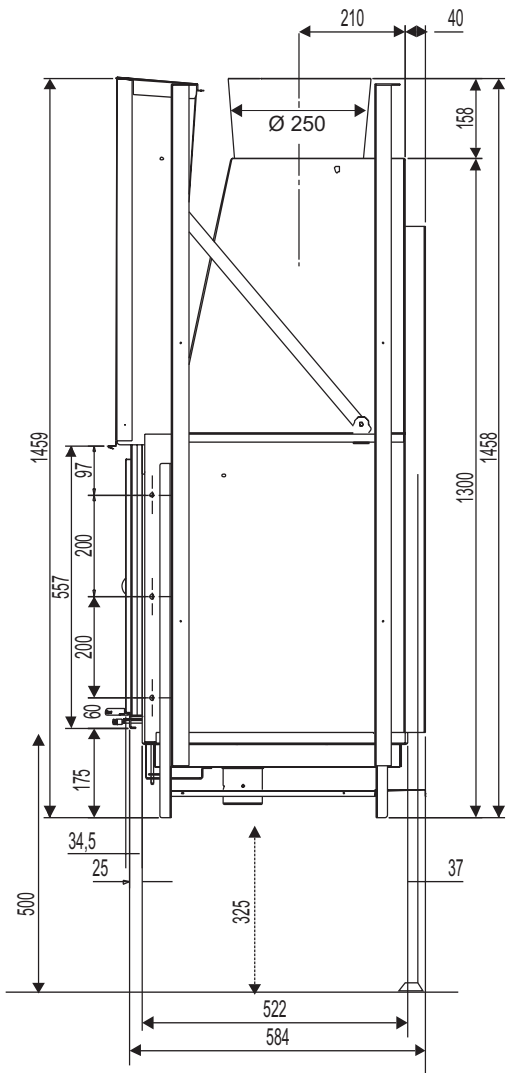
111186 DIAMANT 1421 B N
 111825 DIAMANT 1420 A D N
 111189 DIAMANT 1420 B D N
 111826 DIAMANT 1421 A N

DF583 N



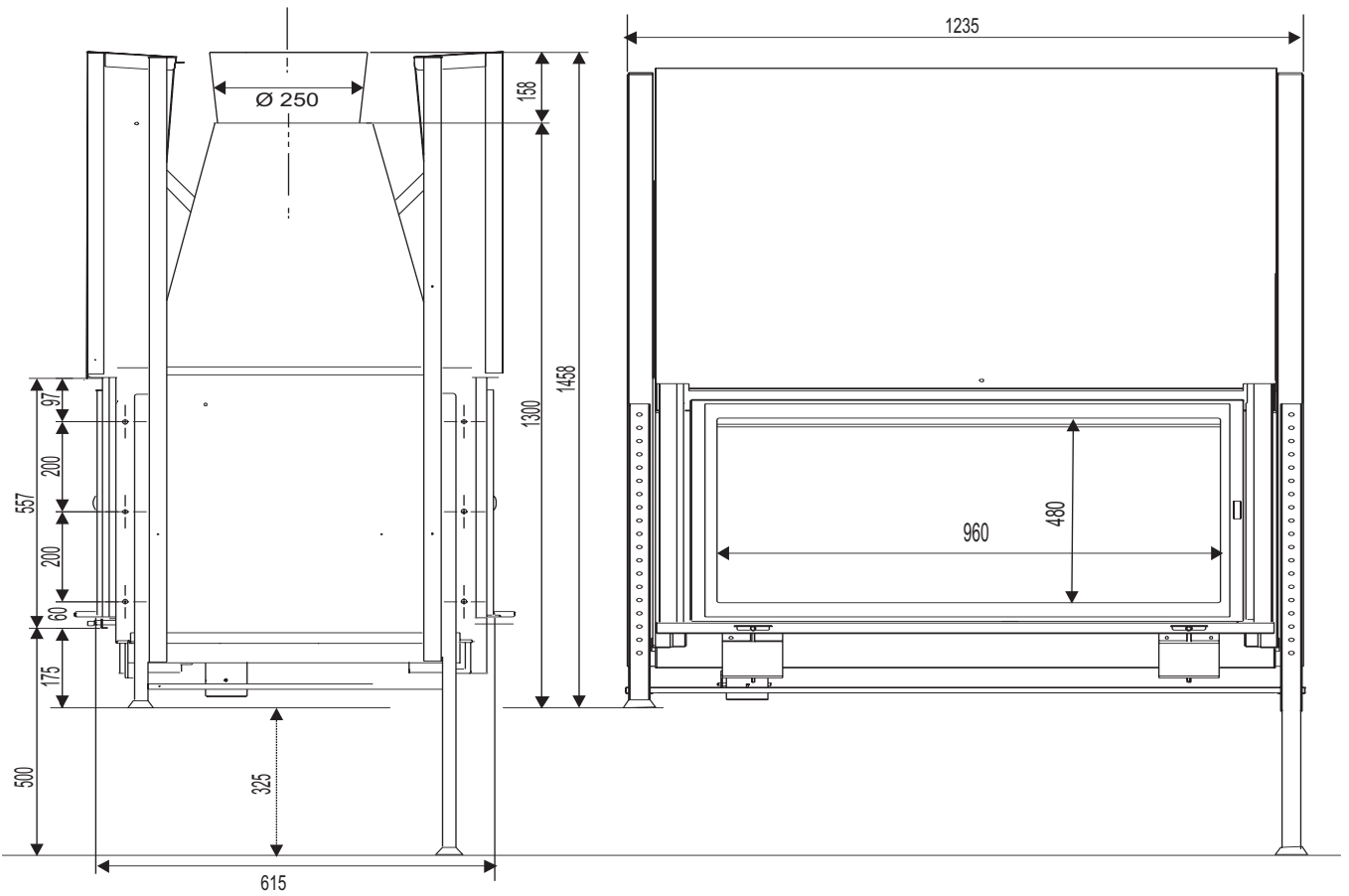
111868 DF 583N
111435 DF 582 N

ECLIPSE



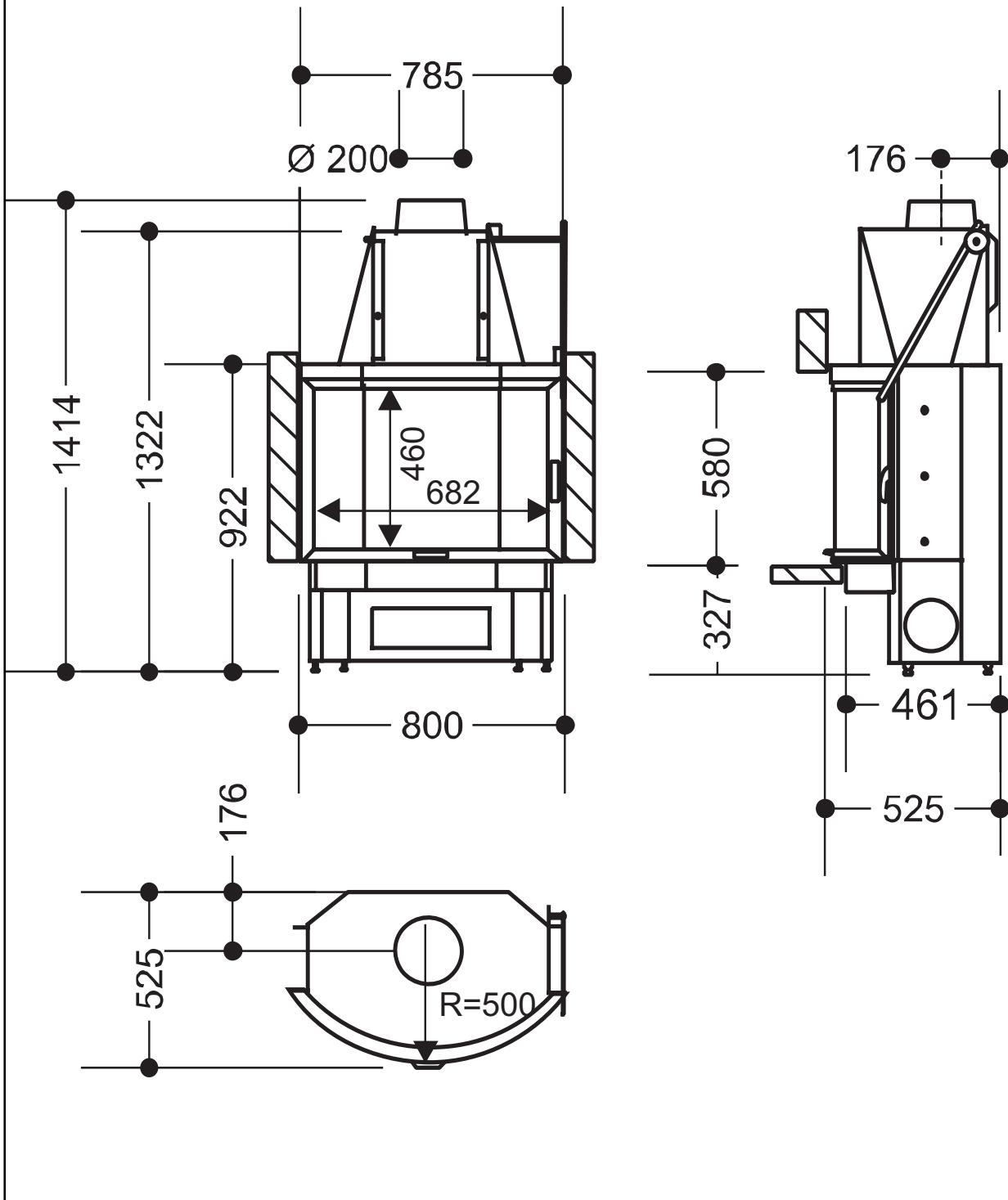
111850 ECLIPSE

ECLIPSE DF



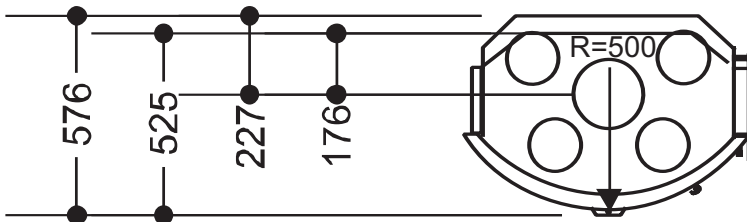
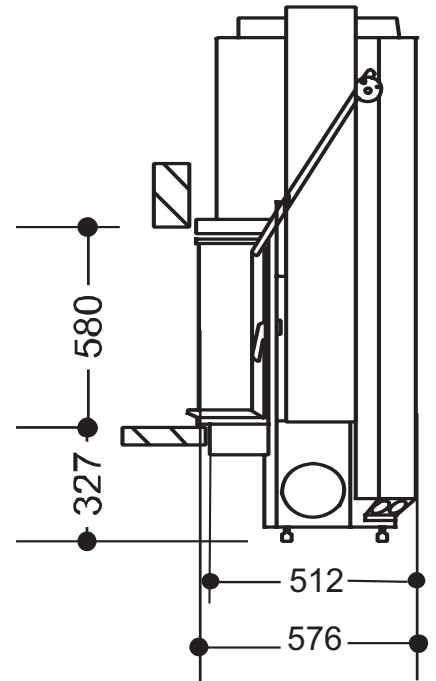
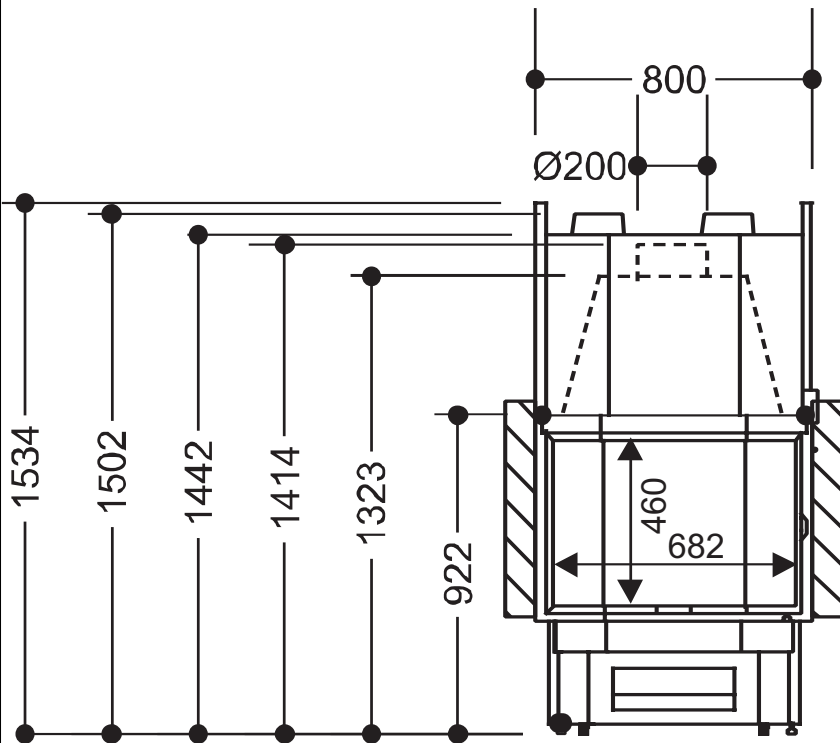
111873 ECLIPSE DF

EMERAUDE 1800



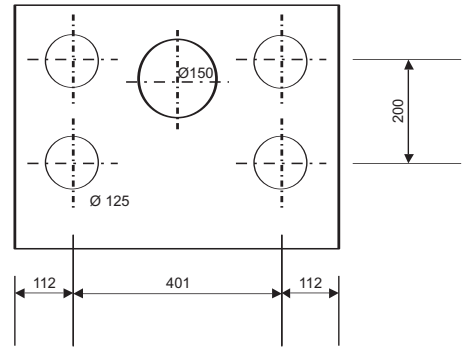
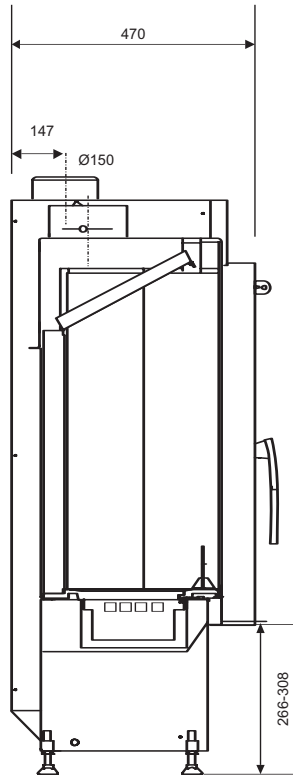
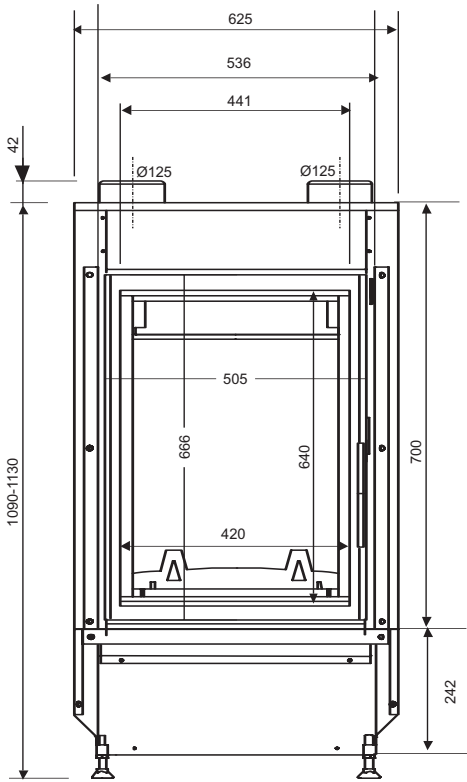
- 111357 EMERAUDE 1800
- 111362 EMERAUDE 1820
- 111357 EMERAUDE 1800 D
- 111363 EMERAUDE 1820 D
- 111360 EMERAUDE 1830 D

EMERAUDE 1801



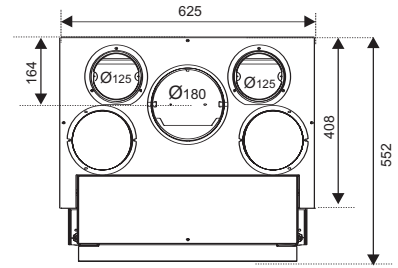
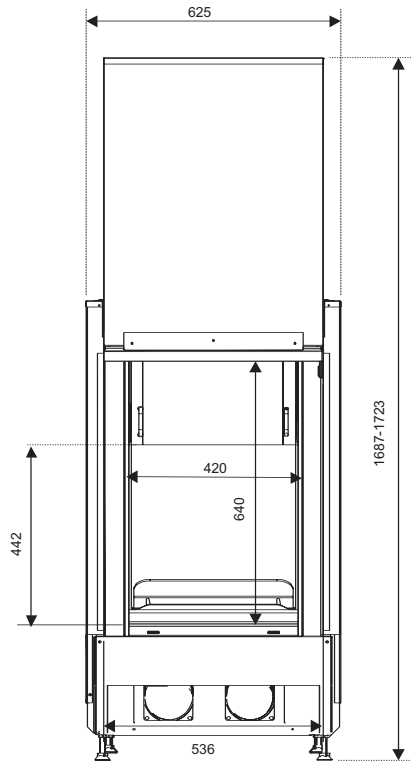
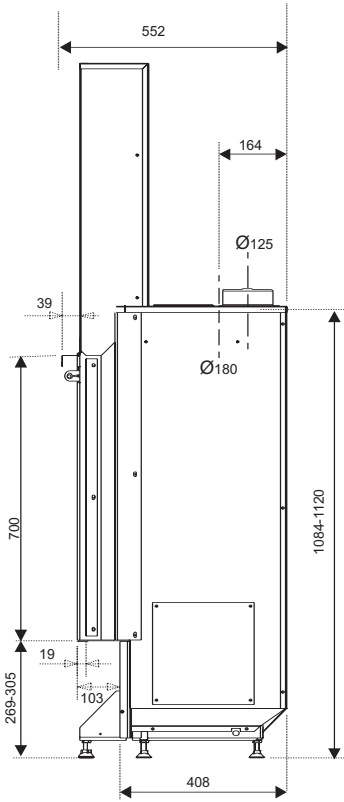
111358 EMERAUDE 1801
111370 EMERAUDE 1821
111372 EMERAUDE 1831

FV 40



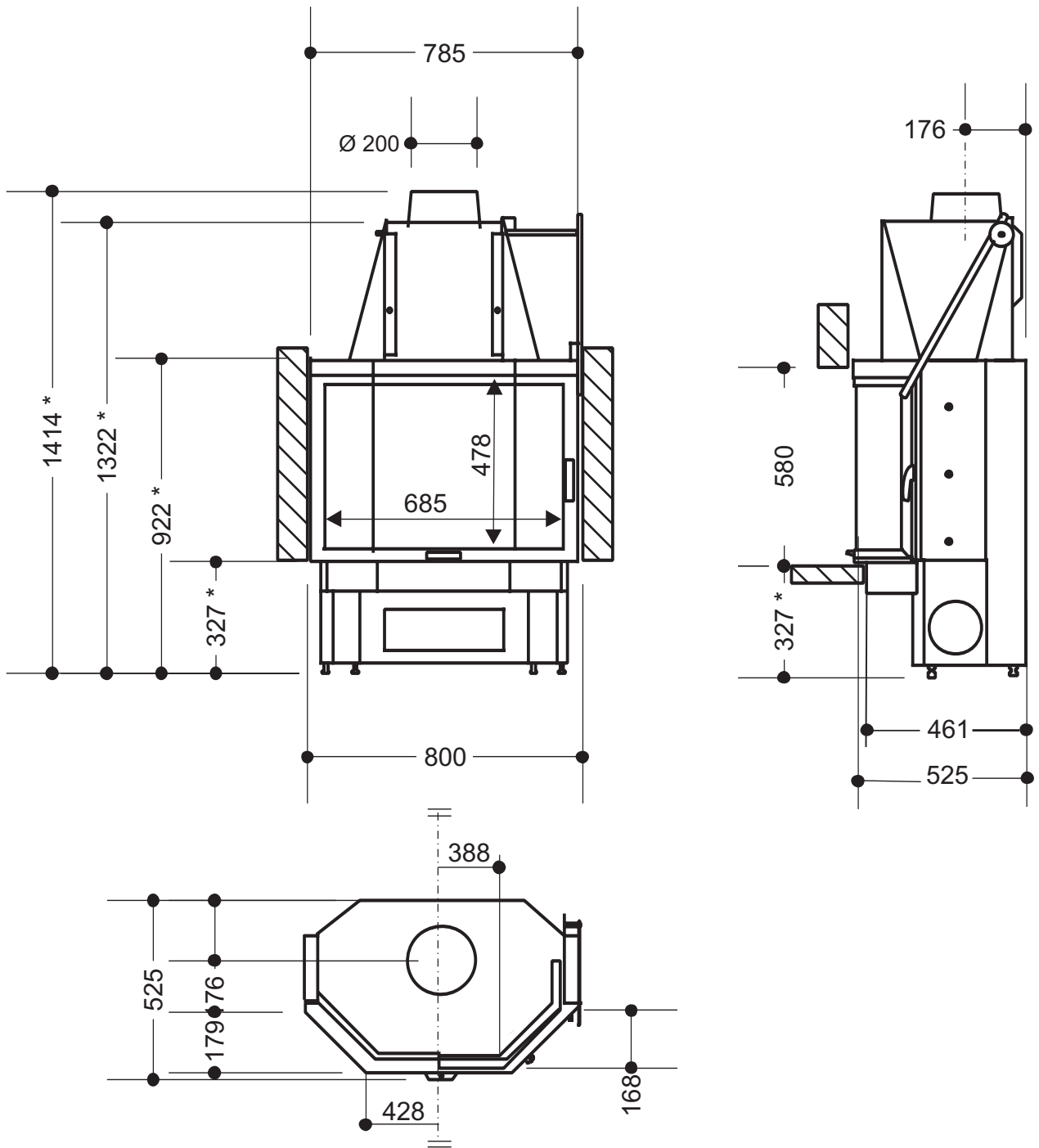
111475 FV 40 D

FV 51

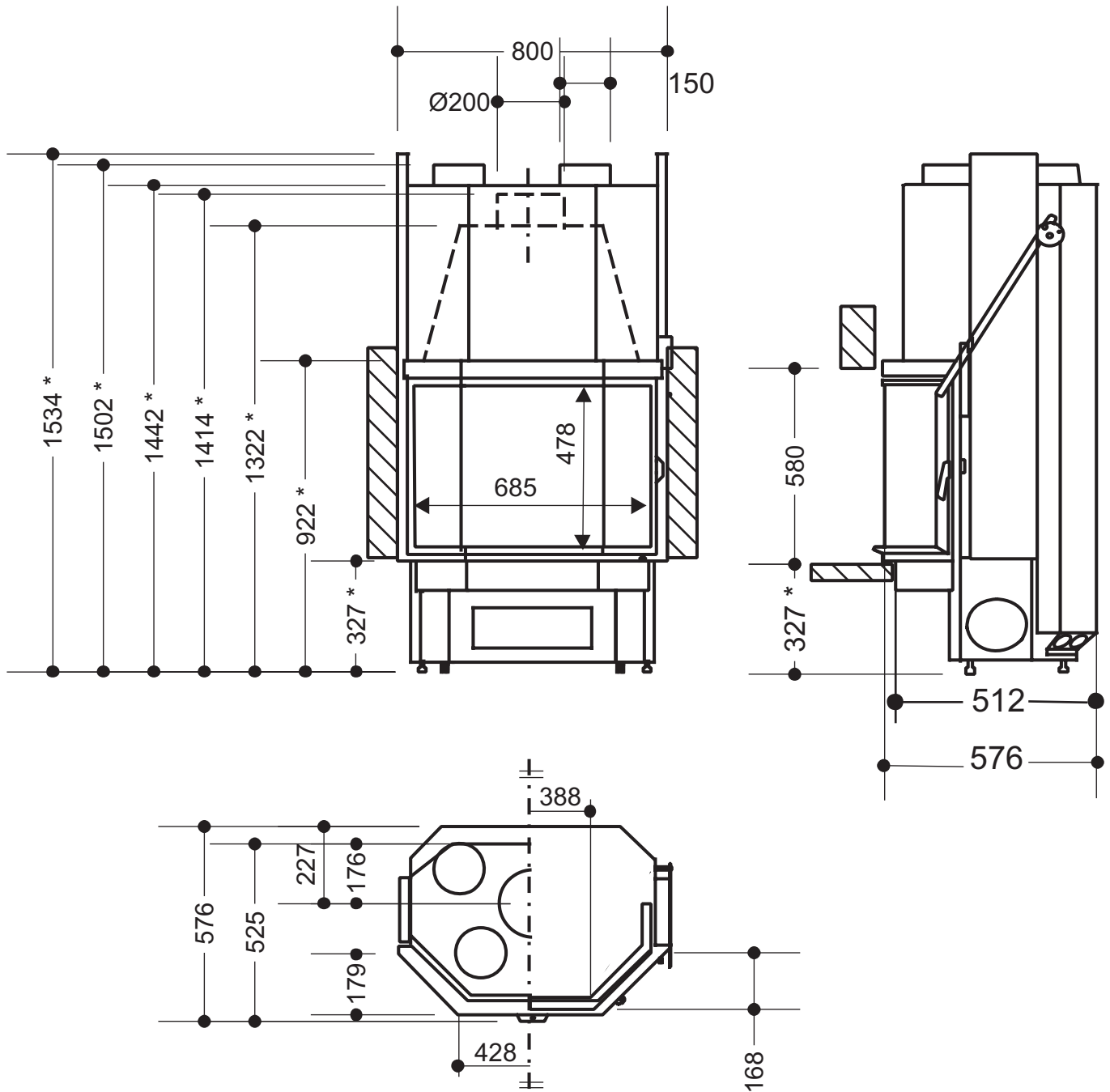


111871 FV 51

SAPHIR-1700 DA

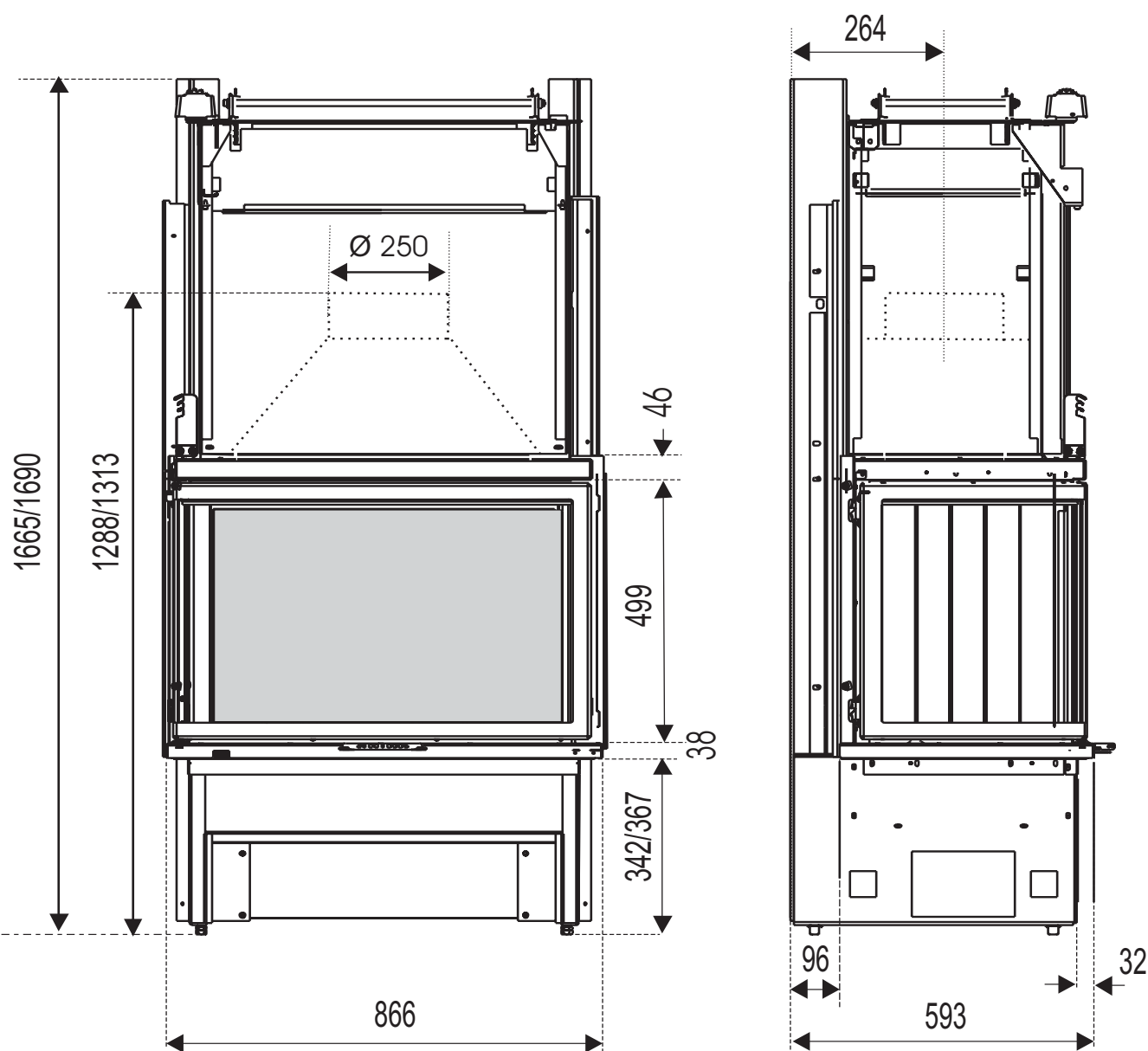


- 111351 SAPHIR 1700
- 111365 SAPHIR 1720
- 111354 SAPHIR 1730
- 111351 SAPHIR 1700 D
- 111365 SAPHIR 1720 D
- 111354 SAPHIR 1730 D



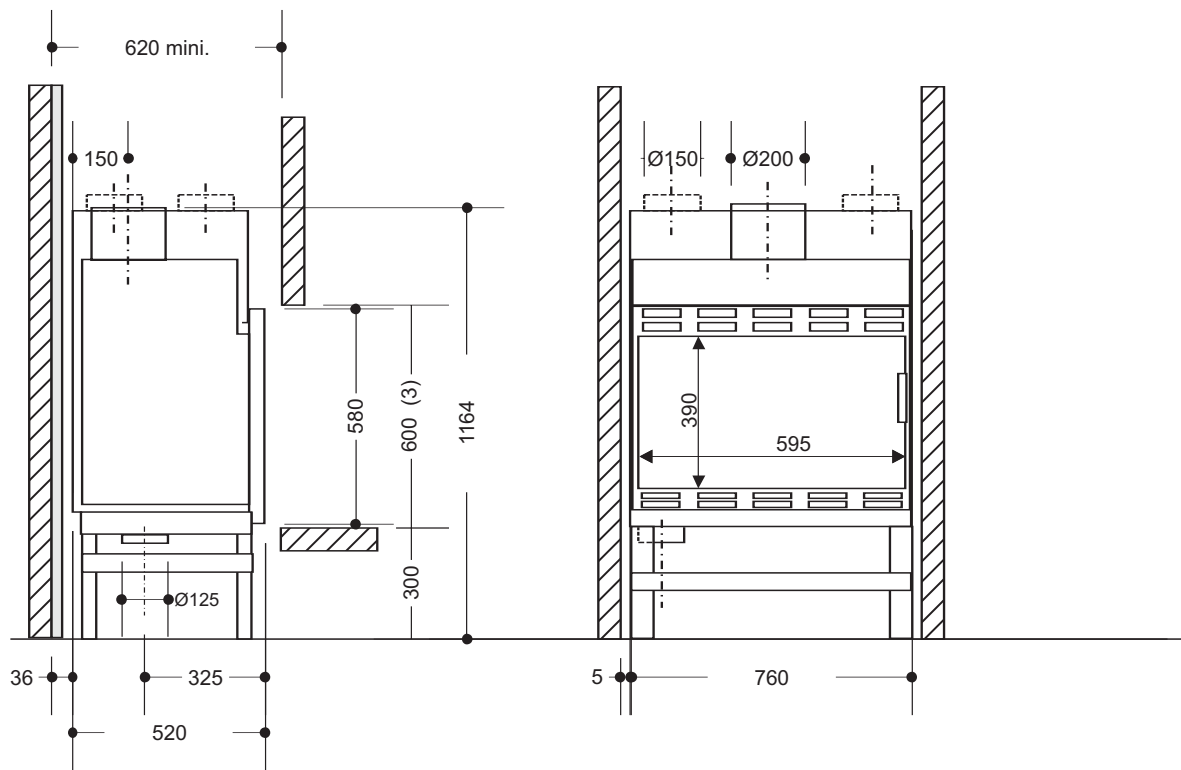
- | | |
|--------|-------------|
| 111352 | SAPHIR 1701 |
| 111368 | SAPHIR 1721 |
| 111355 | SAPHIR 1731 |
| 111352 | SAPHIR 1701 |
| 111368 | SAPHIR 1721 |
| 111355 | SAPHIR 1731 |

SV3



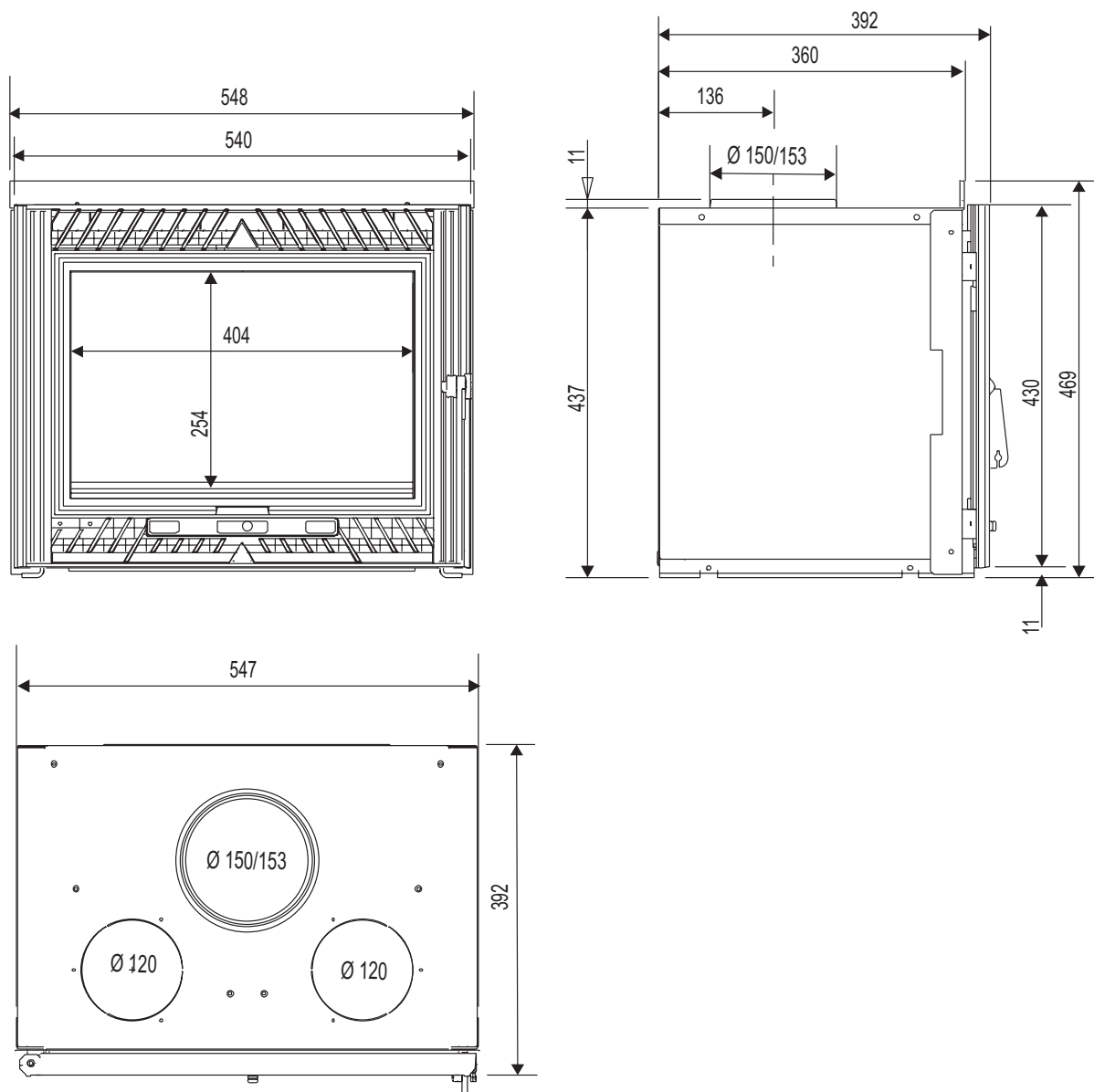
111564	265
111720	267
111721	269
111722	277
111723	279
111255	255 A

TEMPORIS
TEMPORIS2



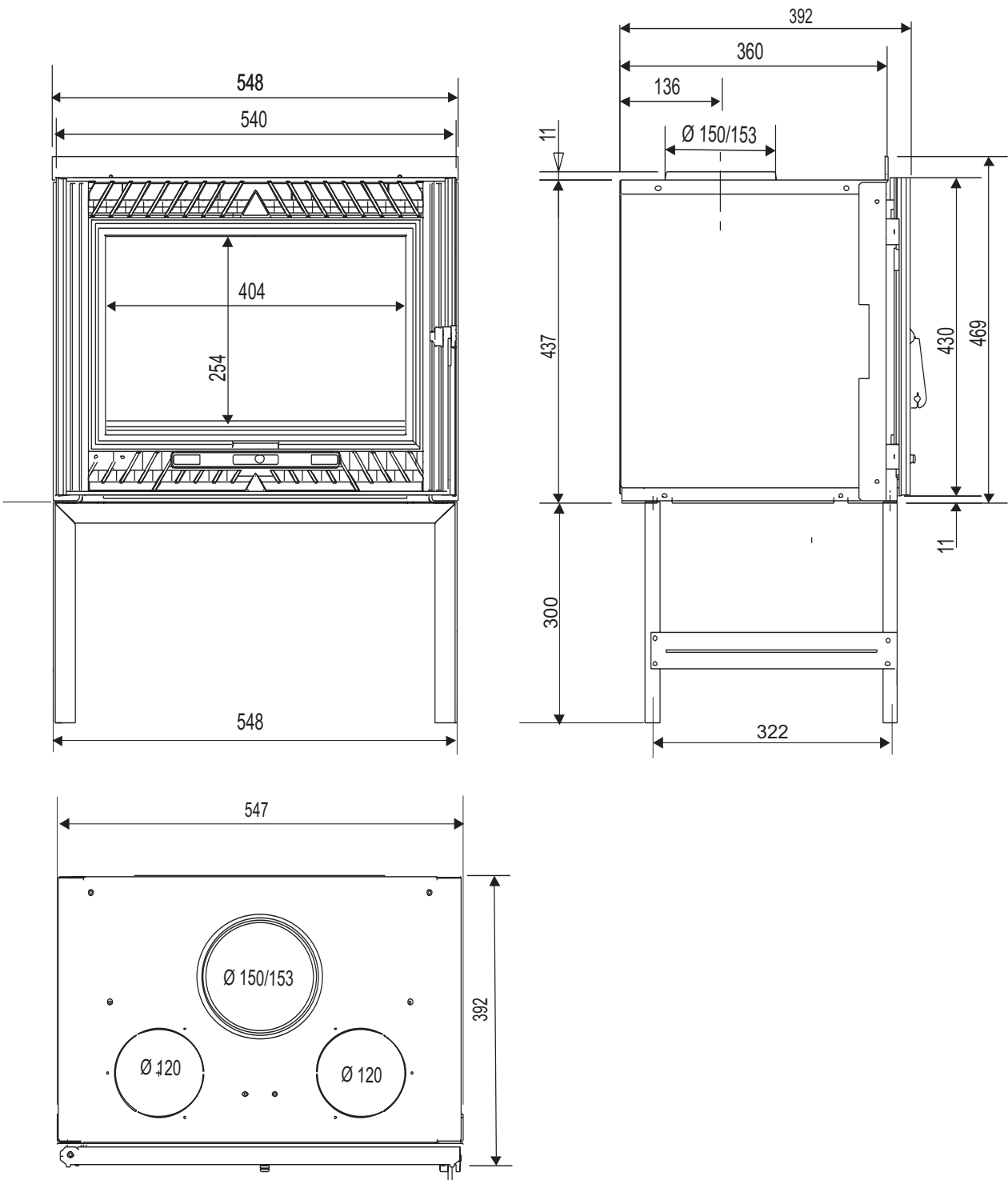
111863 TEMPORIS 2 D
111501 TEMPORIS D

TERTIO 55



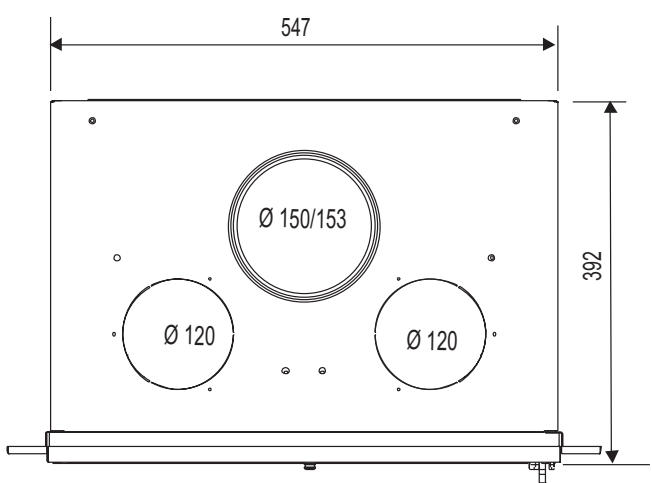
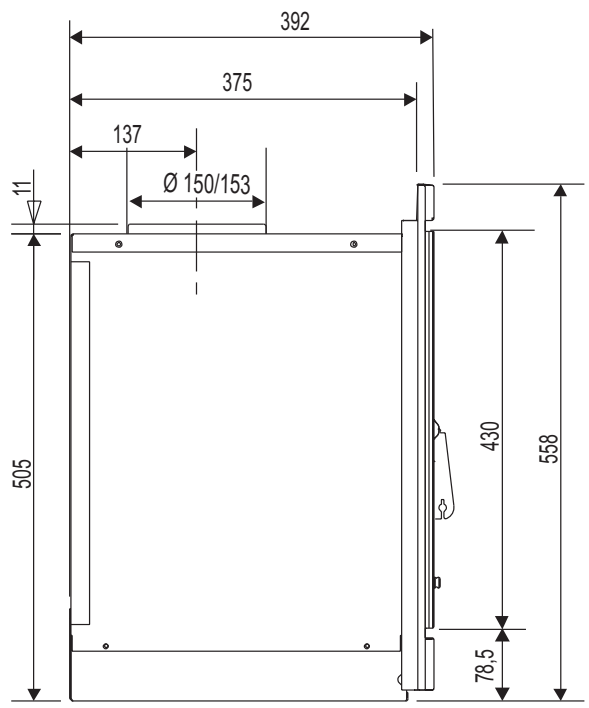
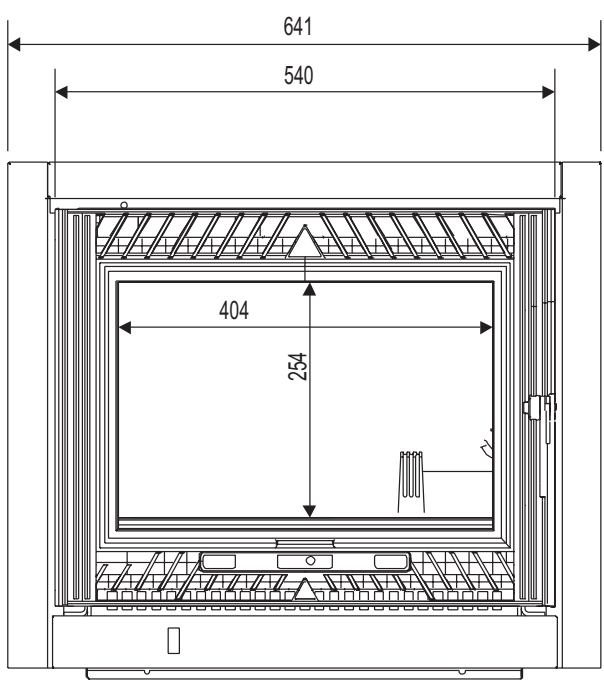
111200 TERTIO 55
111217 TERTIO M53

TERTIO 55 D



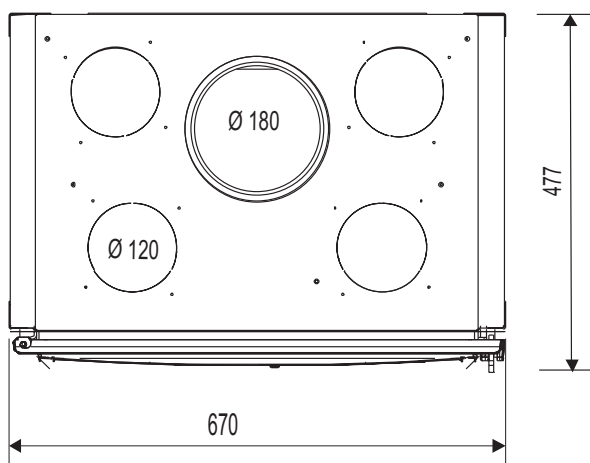
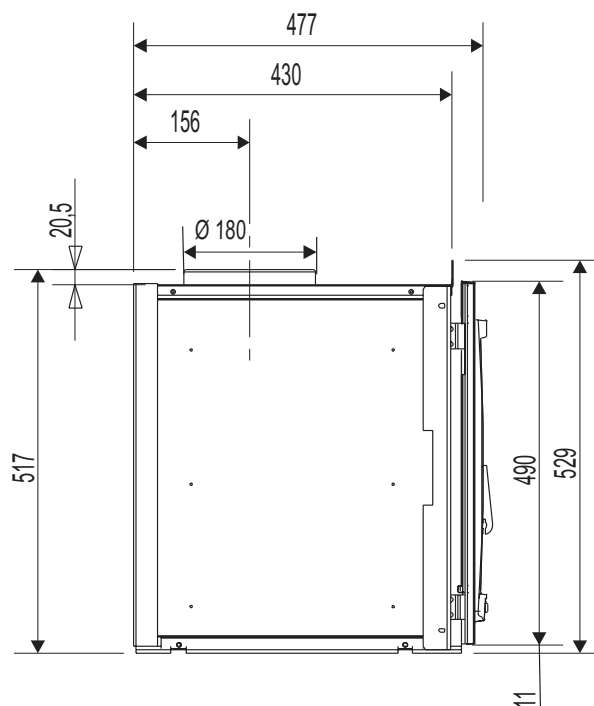
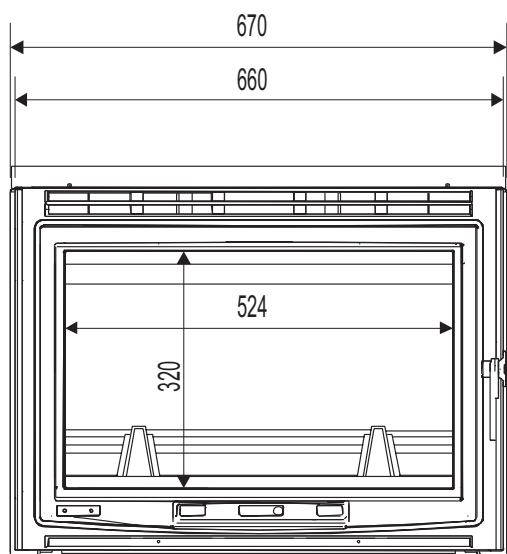
111209 TERTIO 55 D

TERTIO 550 V



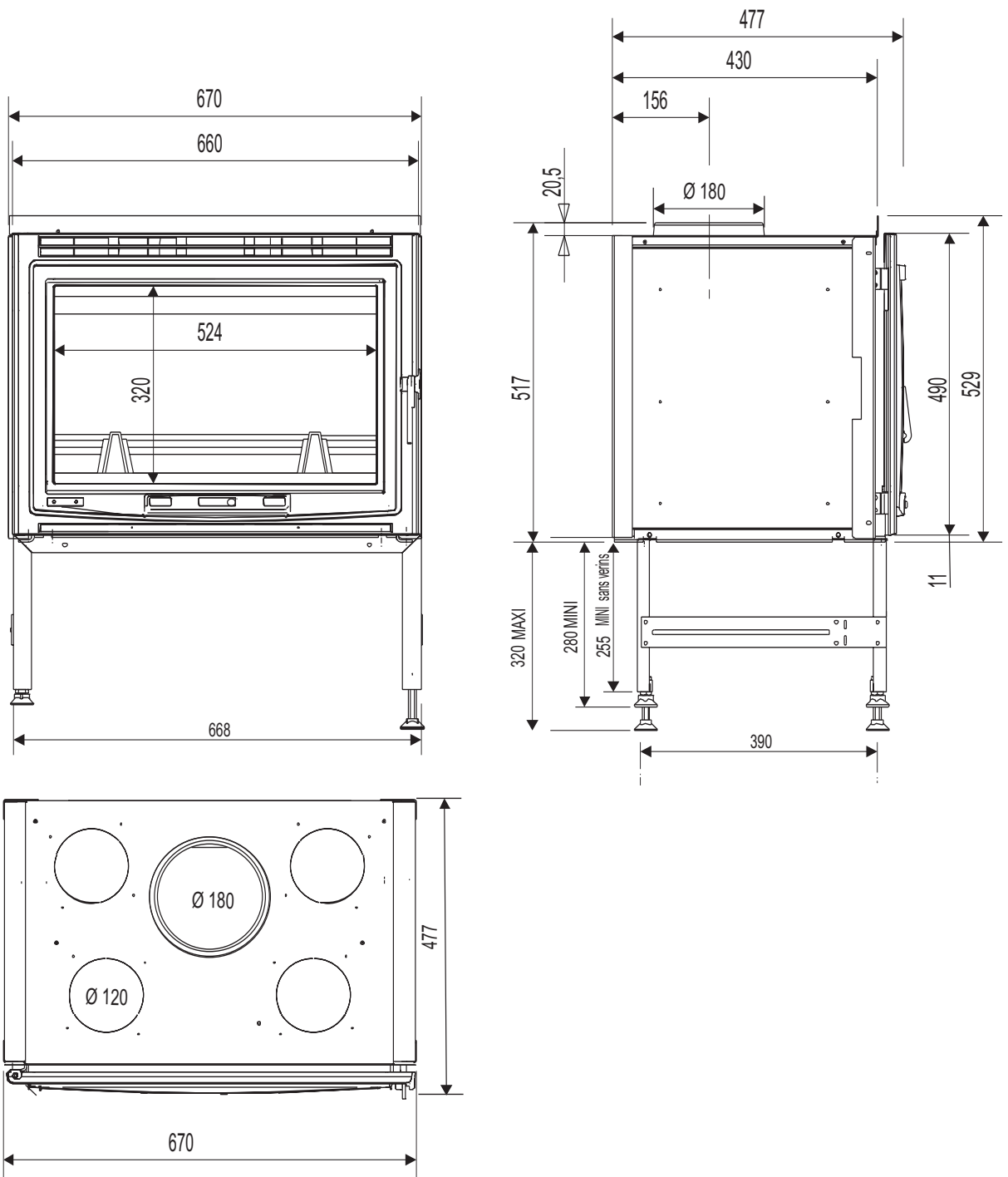
111405 TERTIO 550 V

TERTIO 67



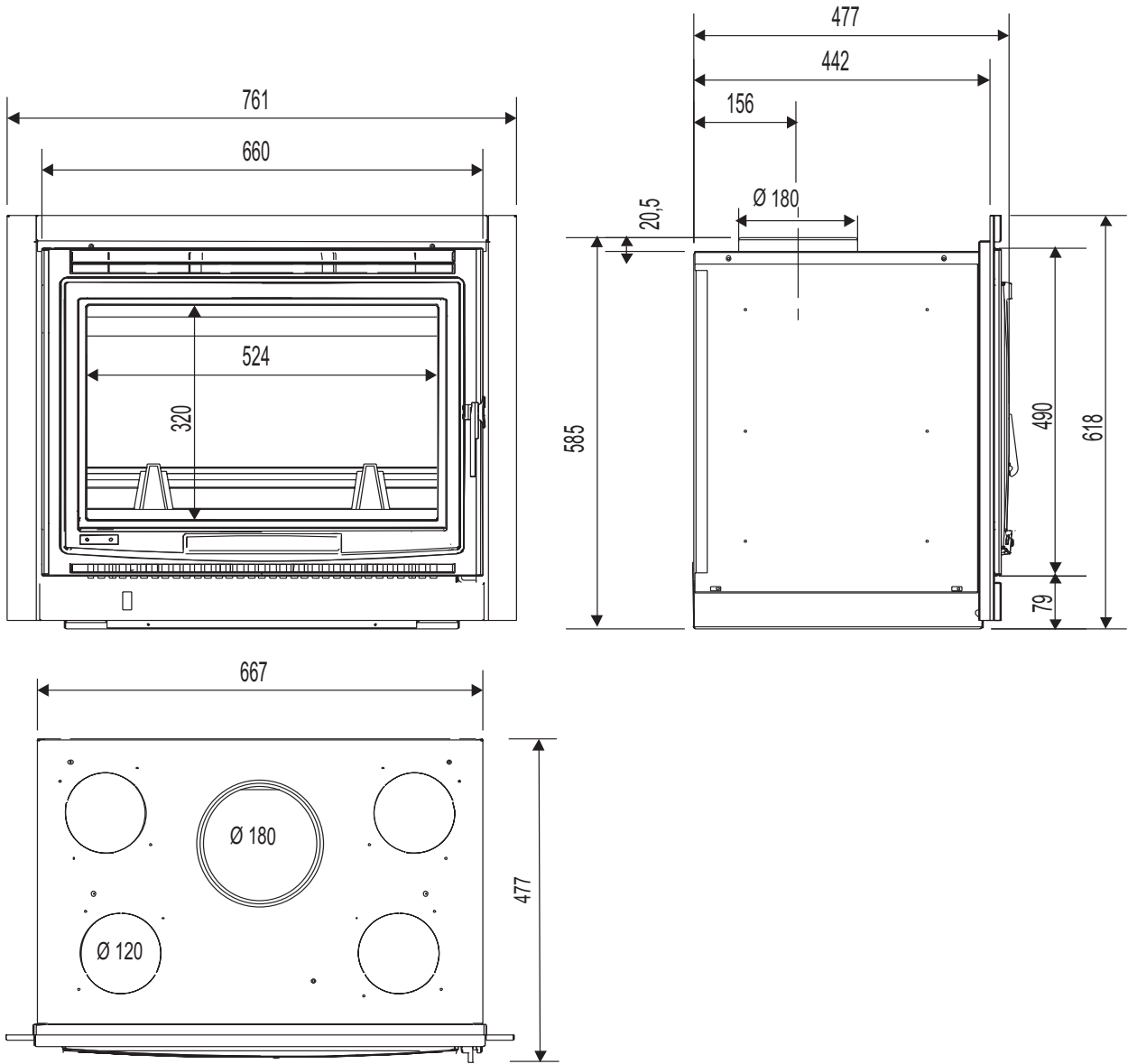
111201 TERTIO 67
111445 TERTIO 670 C
111765 TERTIO 69
111204 TERTIO 67 VL1

TERTIO 67 D



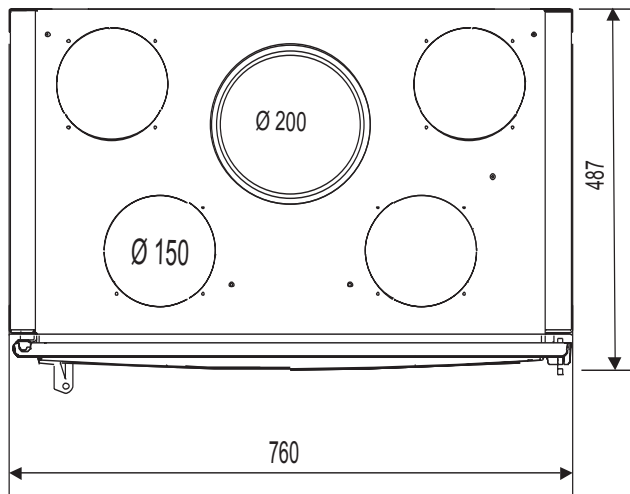
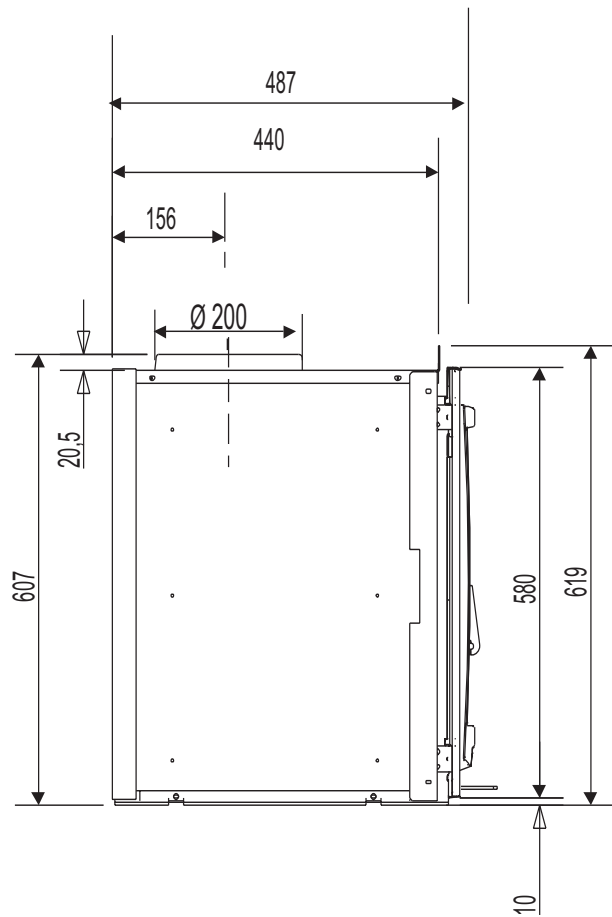
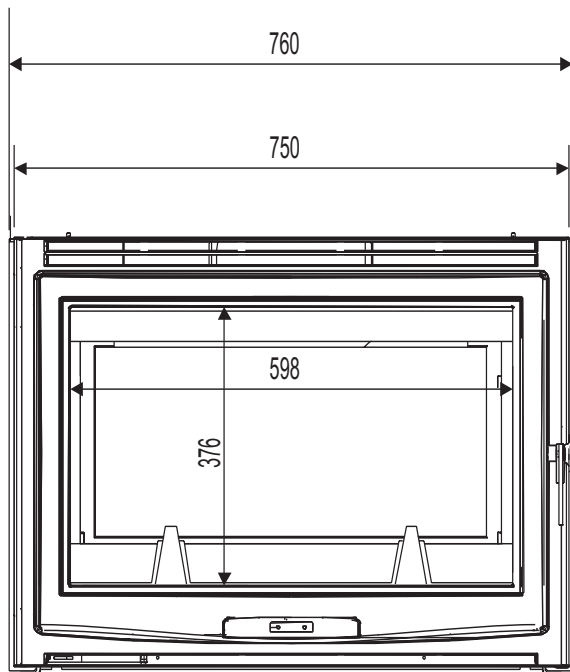
111210 TERTIO 67 D
 111766 TERTIO 69 D
 111211 TERTIO 67 VL1 D
 111446 TERTIO 67 VL2 D

TERTIO 670 V



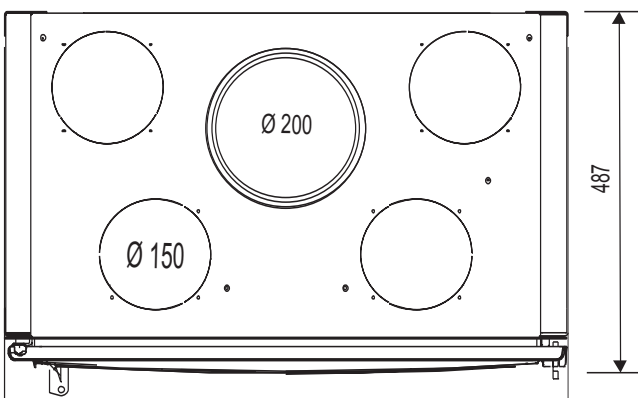
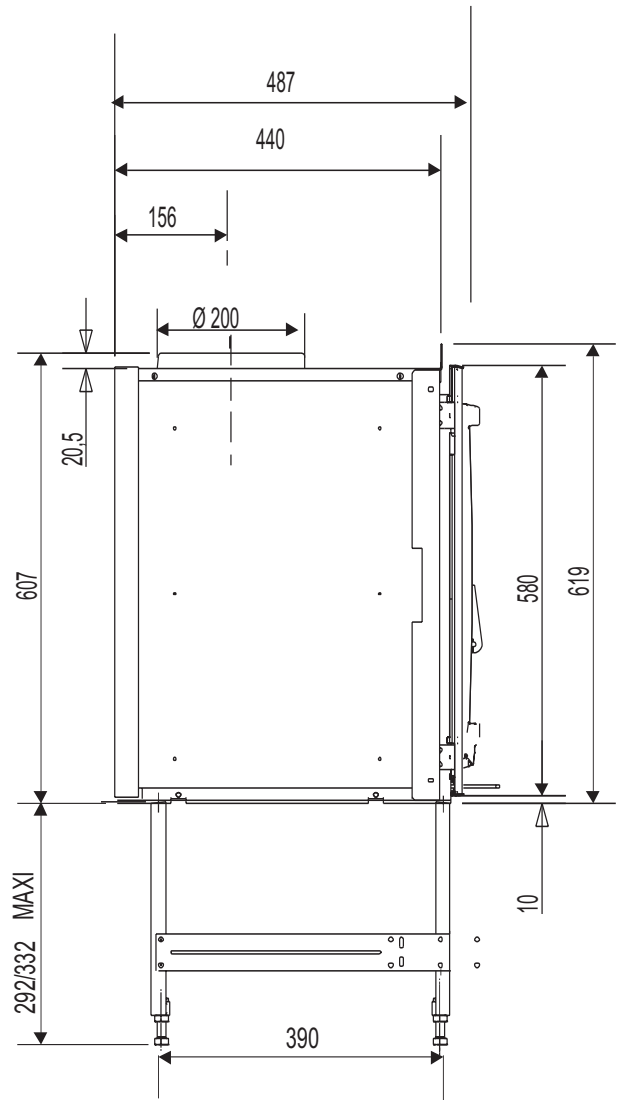
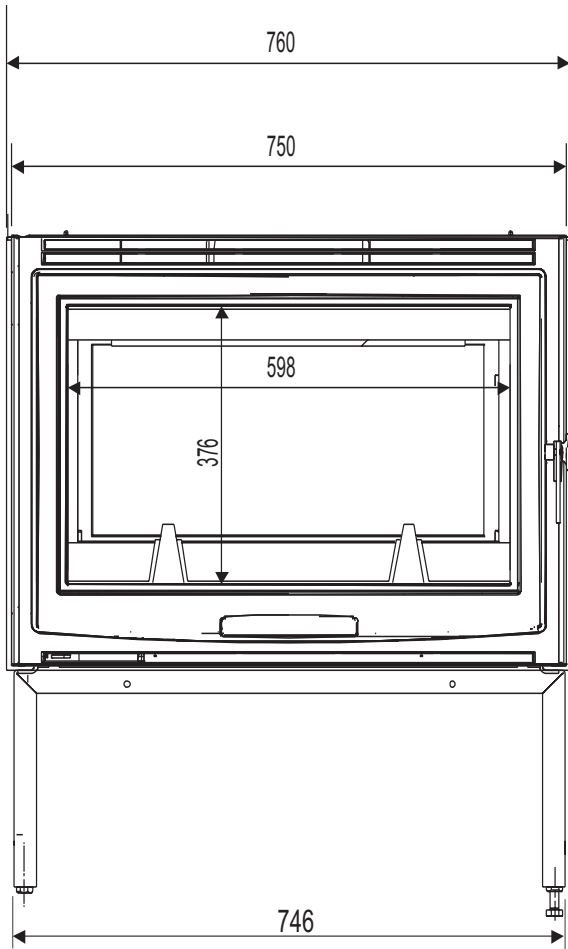
111406 TERTIO 670 V
111767 TERTIO 690 V

TERTIO 76



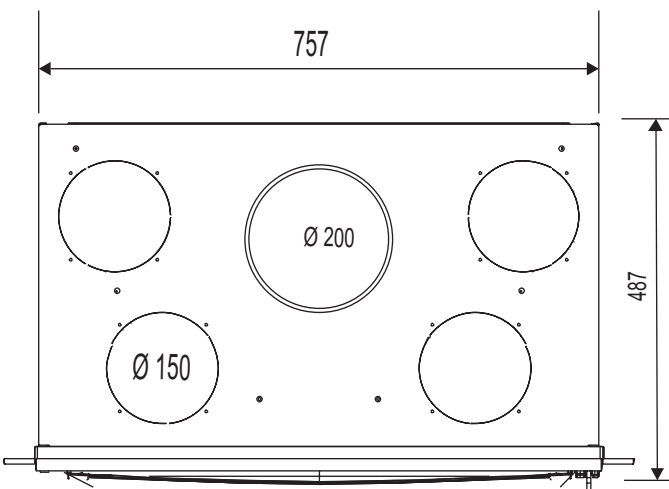
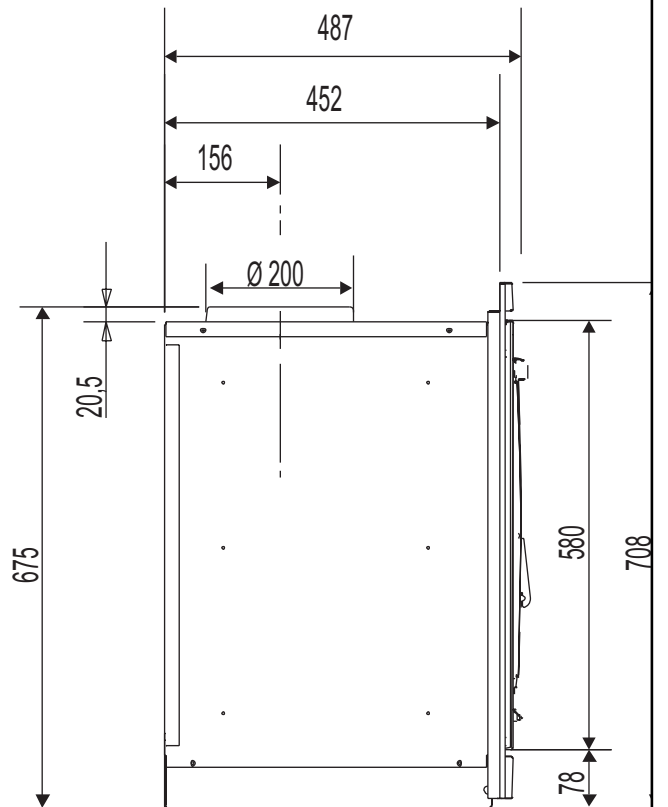
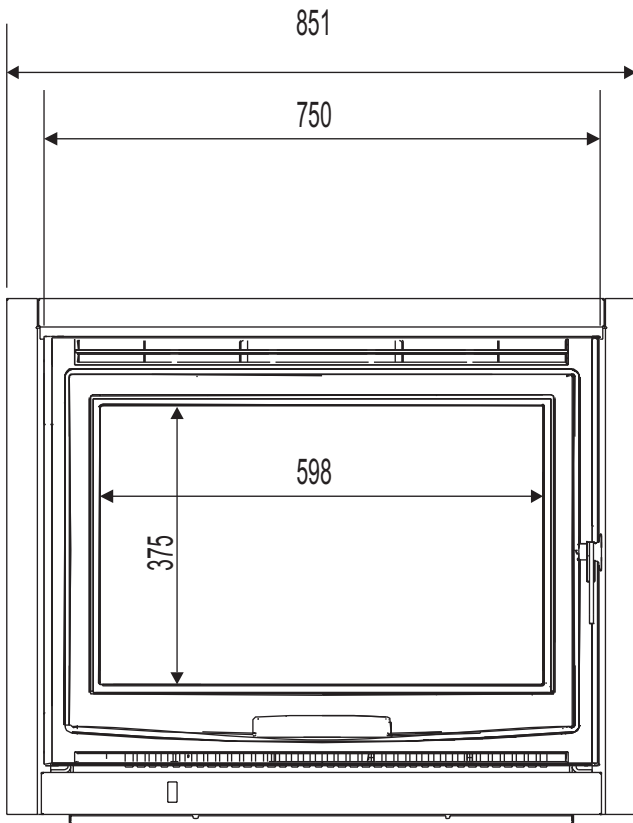
- 111202 TERTIO 76
- 111448 TERTIO 760 R
- 111768 TERTIO 79
- 111207 TERTIO 76 VL1
- 111208 TERTIO 76 VL2

TERTIO 76 D



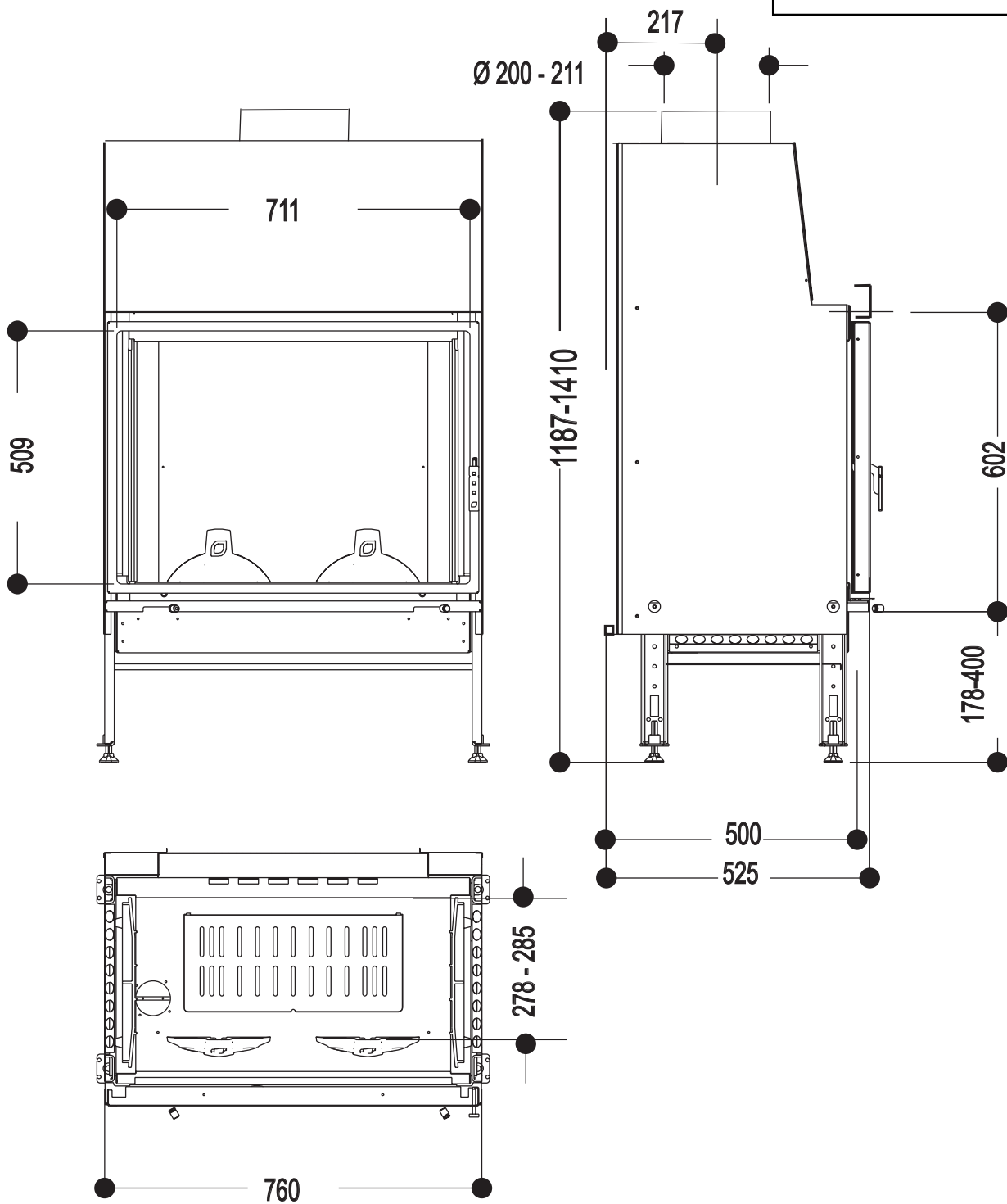
- 111213 TERTIO 76 D
- 111769 TERTIO 79 D
- 111447 TERTIO 76 VL2 D
- 111214 TERTIO 76 VL1 D

TERTIO 760 V



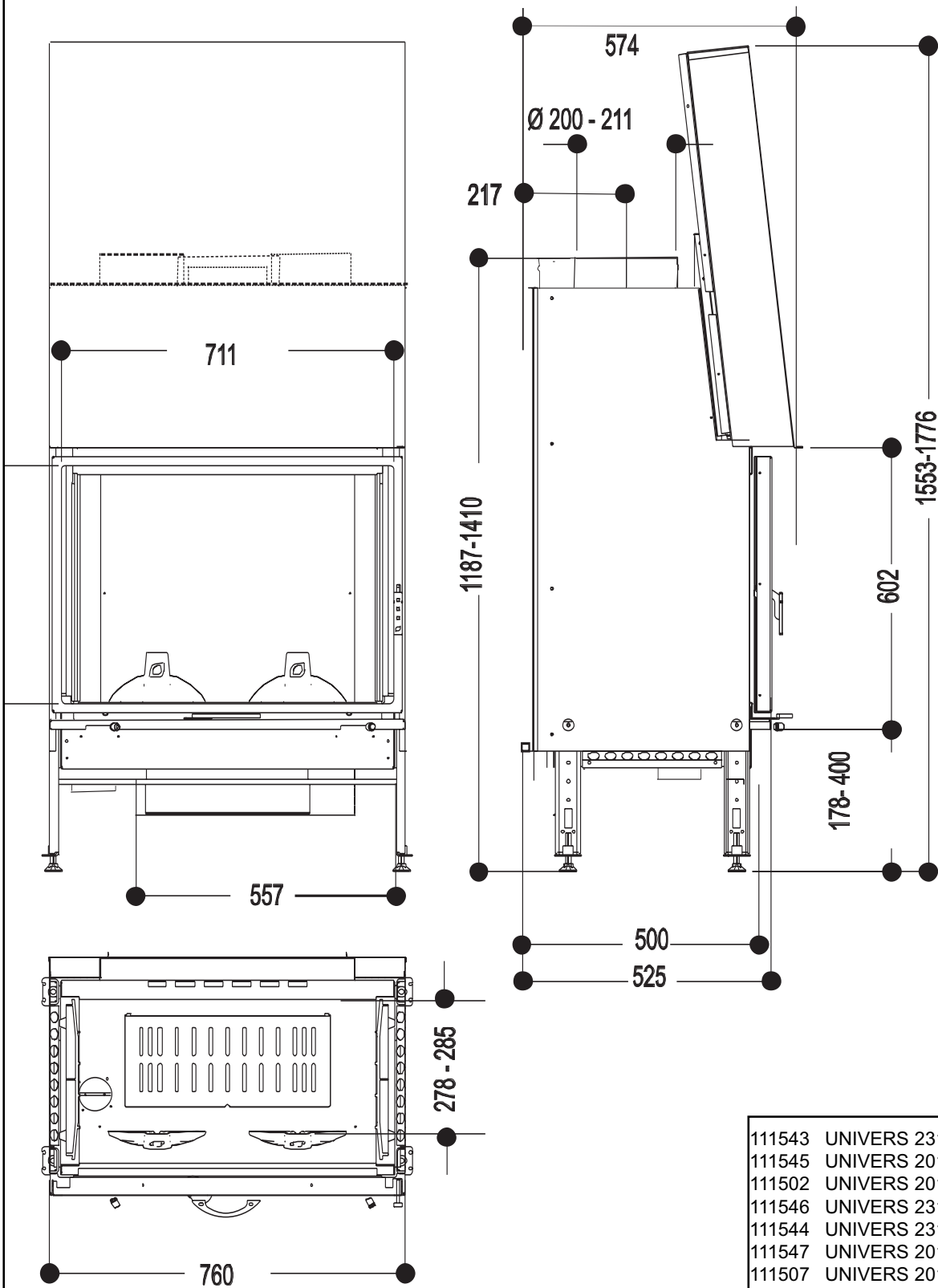
111407 TERTIO 760 V
111770 TERTIO 790 V

UNIVERS-2 LATERAL



- 111455 UNIVERS 200 A PN
- 111535 UNIVERS 200 A D PN
- 111536 UNIVERS 230 A D PN
- 111538 UNIVERS 230 A D-PACK PN
- 111537 UNIVERS 200 A D-PACK PN
- 111625 UNIVERS 200 A-PACK V PN

UNIVERS-2 ESCAMOTABLE



- 111543 UNIVERS 231 A PN
- 111545 UNIVERS 201 A PG
- 111502 UNIVERS 201 A PN
- 111546 UNIVERS 231 A PG
- 111544 UNIVERS 231 A-PACK PN
- 111547 UNIVERS 201 A-PACK PG
- 111507 UNIVERS 201 A-PACK PN
- 111548 UNIVERS 231 A-PACK PG
- 111627 UNIVERS 201 A-PACK V PN
- 111628 UNIVERS 231 A-PACK V PN

<u>PAGE</u>	<u>ILLUSTRATION</u>
3	ALTIMA-105-COTES.EPS
4	ALTIMA-106-COTES.EPS
5	HF101-COTES.EPS
6	148CD-COTES.EPS
7	01_B_COTATIONS FOYER_150CD_CAO.EPS
8	01_C_COTATIONS FOYER_152CD_20_CAO.EPS
9	01_D_COTATIONS FOYER_162CD_20_CAO.EPS
10	01_F_COTATIONS 163VL.EPS
11	01_D_COTATIONS FOYER_168CD_20_CAO.EPS
12	CARAT58-COTES.EPS
13	CARAT-58-R-COTES.EPS
14	COSMOS-1521-ADN-COTES.EPS
15	CRISTAL-2-COTES.EPS
16	DIADEME-COTES.EPS
17	DIAMANT-1421-ADN-COTES.EPS
18	583-DOUBLE-FACE-COTES.EPS
19	ECLIPSE-COTES.EPS
20	ECLIPSE-DF-COTES.EPS
21	EMERAUDE-1800-COTES.EPS
22	EMERAUDE-1801-DA-COTES.EPS
23	FV40-COTES.EPS
24	FV51-COTES.EPS
25	SAPHIR_1700-COTES.EPS
26	SAPHIR_1701-DA-COTES.EPS
27	SV3-2525S-COTES.EPS
28	TEMPORIS-2D-COTES.EPS
29	TERTIO-55-COTES.EPS
30	TERTIO-55-PIETEMENT-COTES.EPS
31	TERTIO-550V-COTES.EPS
32	TERTIO-67-COTES.EPS
33	TERTIO-67-PIETEMENT-COTES.EPS
34	TERTIO-670V-COTES.EPS
35	TERTIO-76-COTES.EPS
36	TERTIO-76-PIETEMENT-COTES.EPS
37	TERTIO-760V-COTES.EPS
38	COTES-UNIVERS-2-LATERAL-BASE.EPS
39	COTES-UNIVERS-2-EL-PACK.EPS