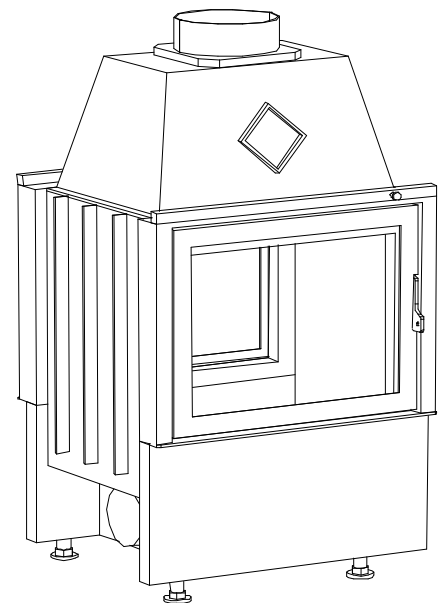
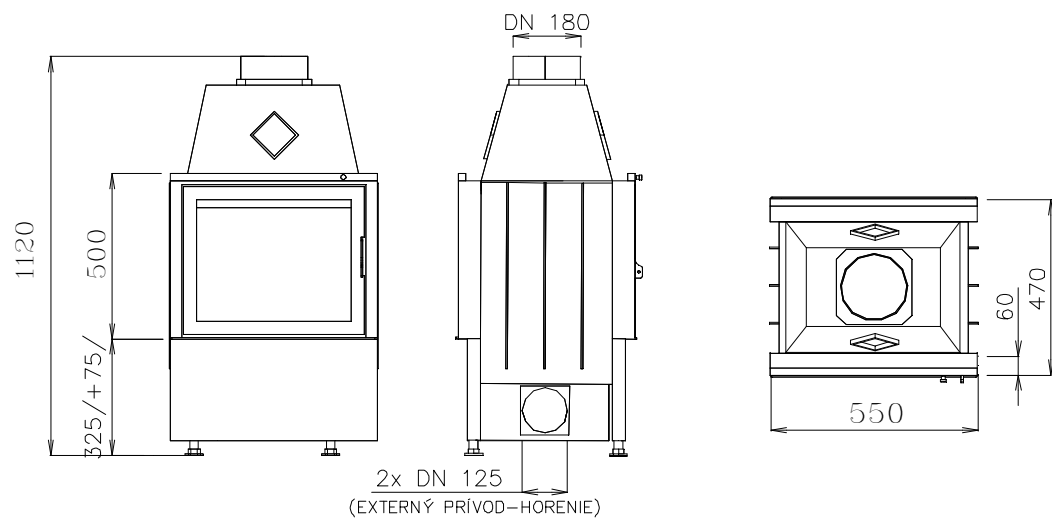
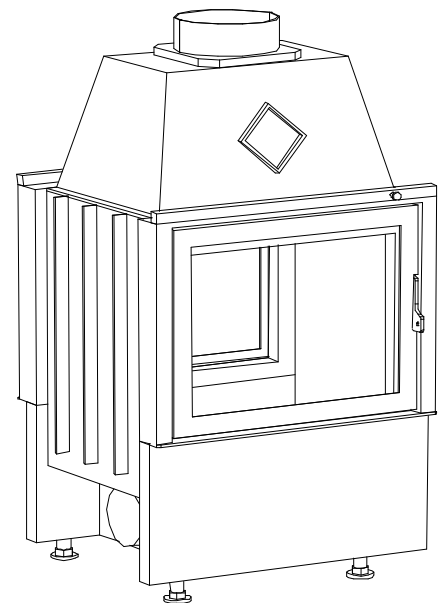


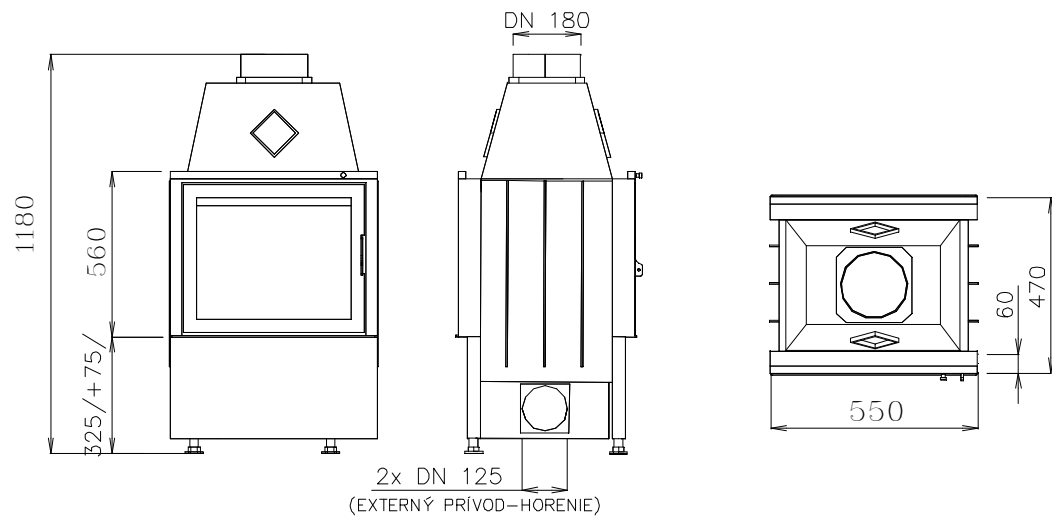
Technické údaje			
1	Priemerný tepelný výkon	kW	8,00
2	Priemerná účinnosť	%	79
3	Hmotnostný tok tuhých spalín	g/s	8,8
4	Priemerná teplota spalín	°C	230
5	Priemerná koncentrácia CO pri 13% O <sub>2</sub>	%	0,1
6	Požadovaný ťah	Pa	12
7	Spotreba paliva	kg/h	2,6
8	Hmotnosť	kg	135



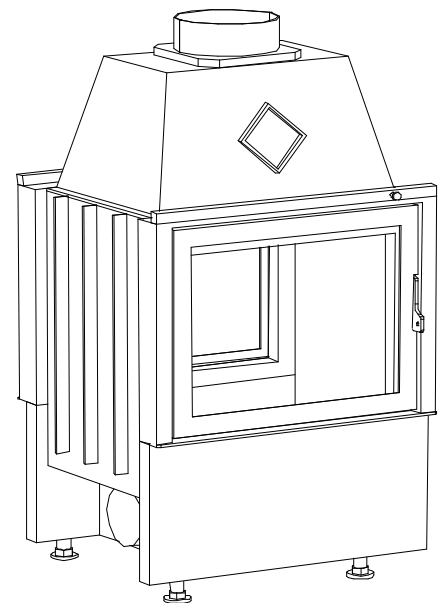


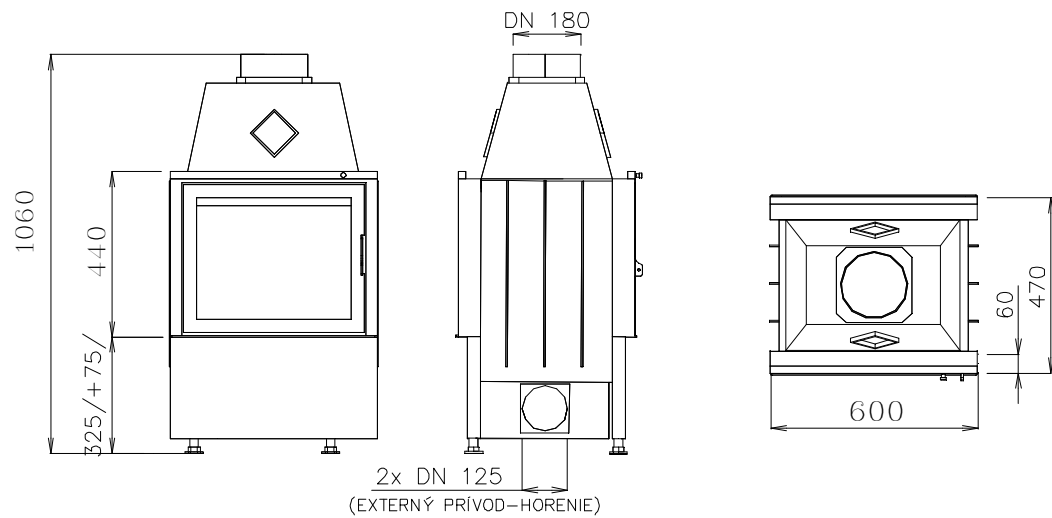
<b>Technické údaje</b>			
1	Priemerný tepelný výkon	kW	8,00
2	Priemerná účinnosť	%	79
3	Hmotnostný tok tuhých spalín	g/s	8,8
4	Priemerná teplota spalín	°C	230
5	Priemerná koncentrácia CO pri 13% O <sub>2</sub>	%	0,1
6	Požadovaný ťah	Pa	12
7	Spotreba paliva	kg/h	2,6
8	Hmotnosť	kg	140



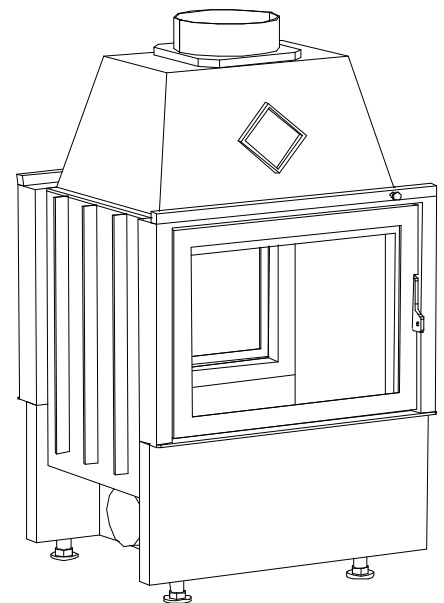


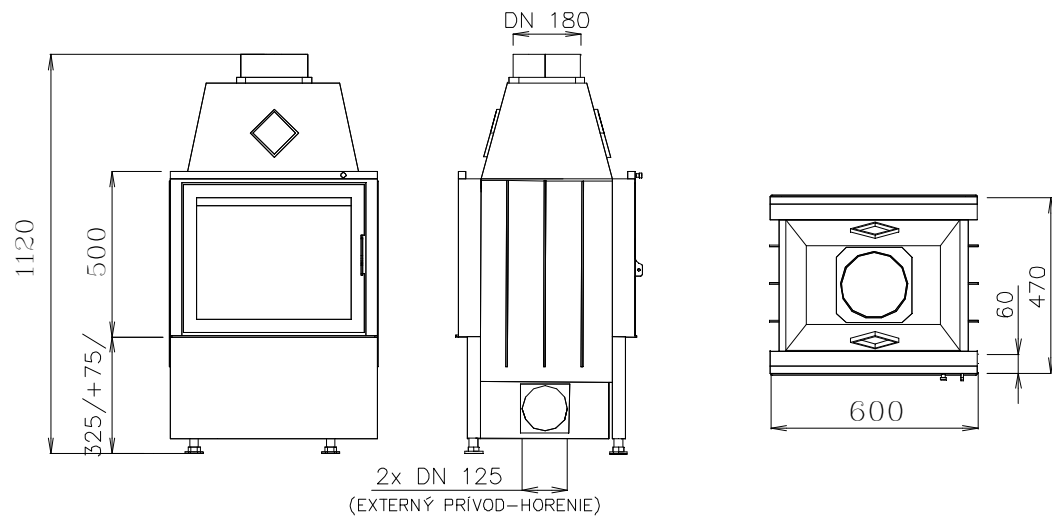
Technické údaje			
1	Priemerný tepelný výkon	kW	8,00
2	Priemerná účinnosť	%	79
3	Hmotnostný tok tuhých spalín	g/s	8,8
4	Priemerná teplota spalín	°C	230
5	Priemerná koncentrácia CO pri 13% O <sub>2</sub>	%	0,1
6	Požadovaný ťah	Pa	12
7	Spotreba paliva	kg/h	2,6
8	Hmotnosť	kg	145



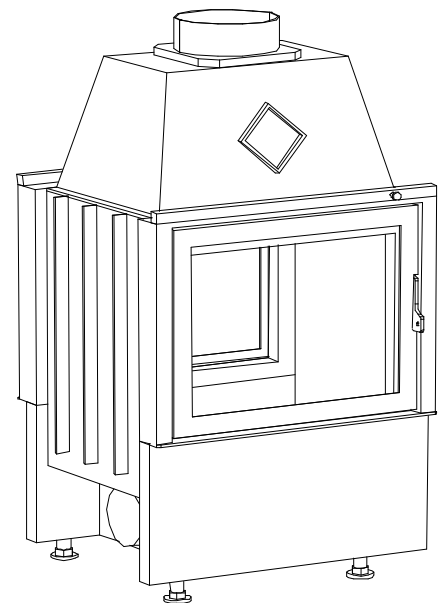


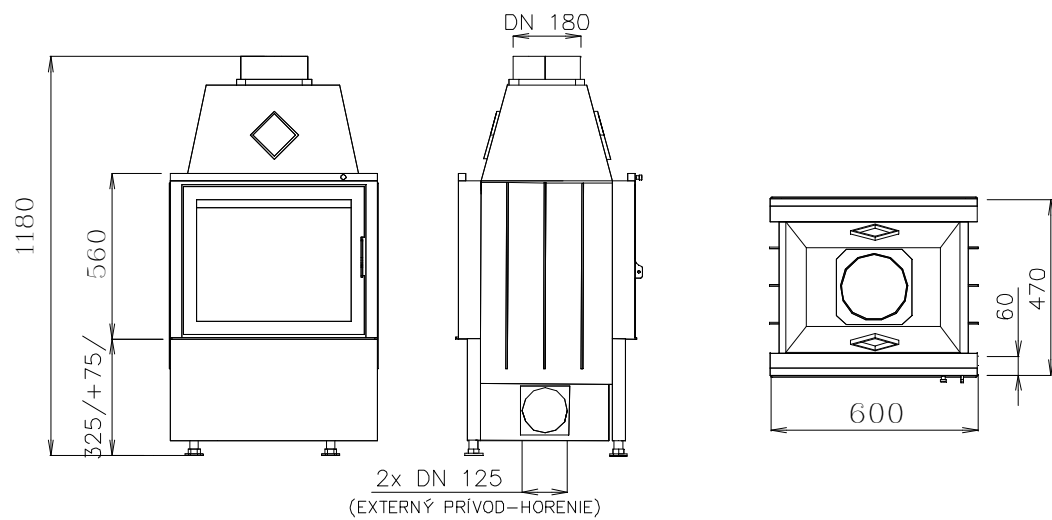
Technické údaje			
1	Priemerný tepelný výkon	kW	9,00
2	Priemerná účinnosť	%	79
3	Hmotnostný tok tuhých spalín	g/s	9,5
4	Priemerná teplota spalín	°C	240
5	Priemerná koncentrácia CO pri 13% O <sub>2</sub>	%	0,1
6	Požadovaný ťah	Pa	12
7	Spotreba paliva	kg/h	2,9
8	Hmotnosť	kg	155



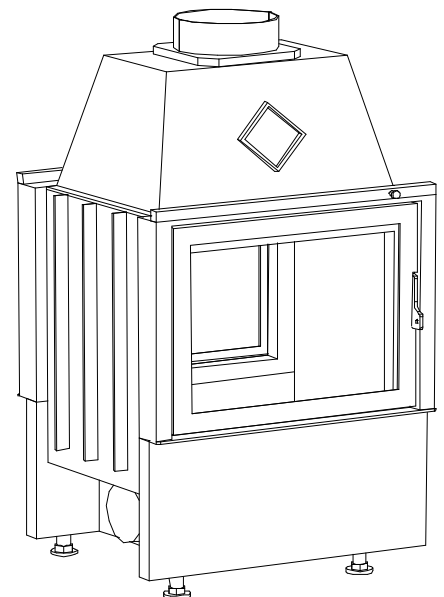


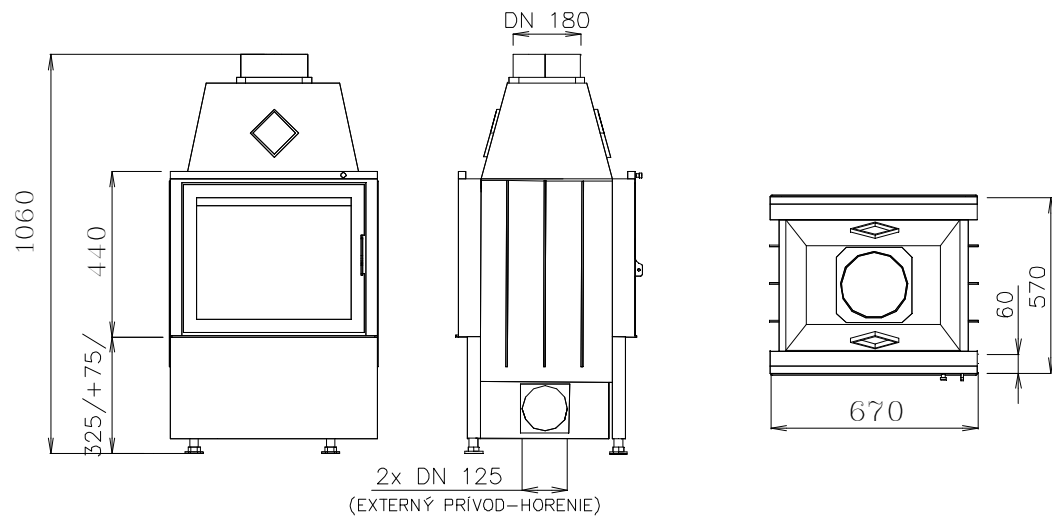
<b>Technické údaje</b>			
1	Priemerný tepelný výkon	kW	9,00
2	Priemerná účinnosť	%	79
3	Hmotnostný tok tuhých spalín	g/s	9,5
4	Priemerná teplota spalín	°C	240
5	Priemerná koncentrácia CO pri 13% O <sub>2</sub>	%	0,1
6	Požadovaný ťah	Pa	12
7	Spotreba paliva	kg/h	2,9
8	Hmotnosť	kg	160



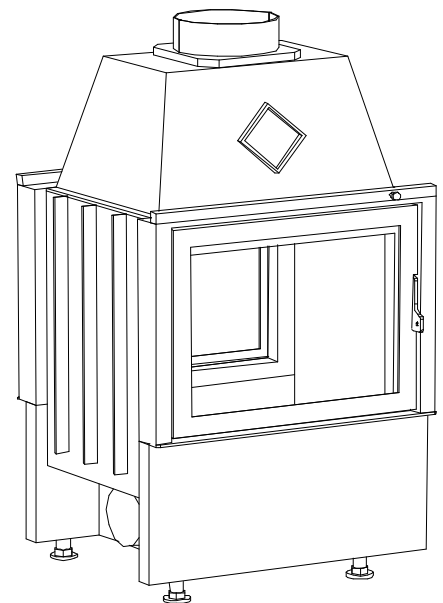


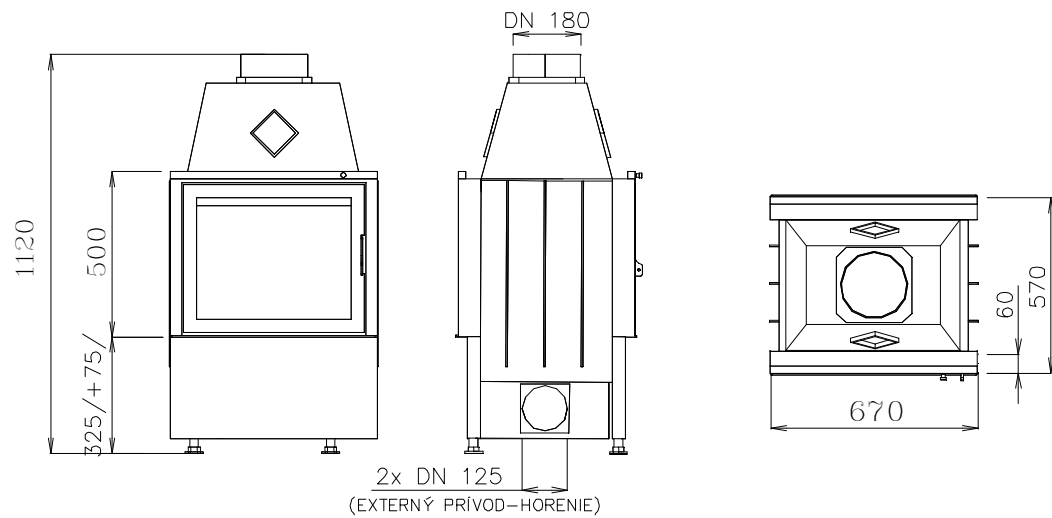
Technické údaje			
1	Priemerný tepelný výkon	kW	9,00
2	Priemerná účinnosť	%	79
3	Hmotnostný tok tuhých spalín	g/s	9,5
4	Priemerná teplota spalín	°C	240
5	Priemerná koncentrácia CO pri 13% O <sub>2</sub>	%	0,1
6	Požadovaný ťah	Pa	12
7	Spotreba paliva	kg/h	2,9
8	Hmotnosť	kg	165



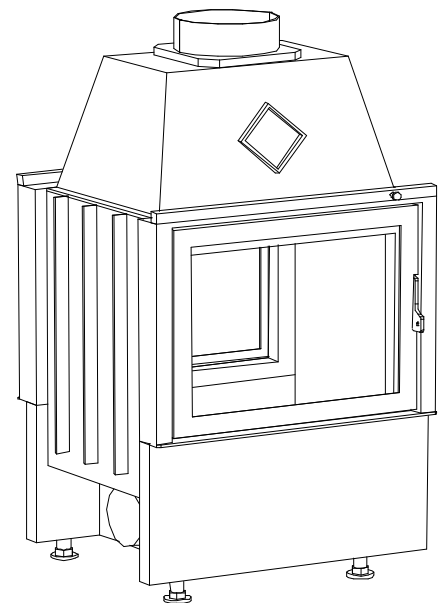


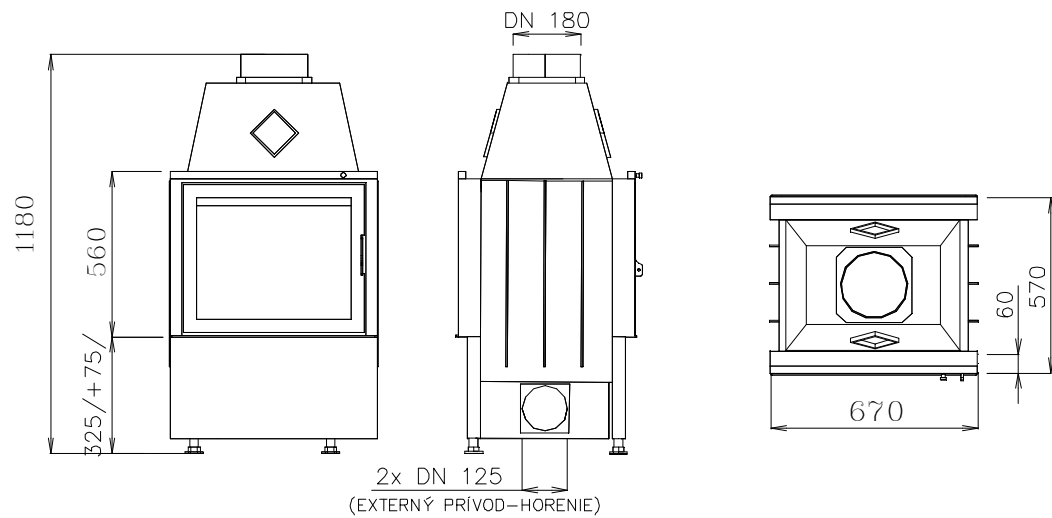
Technické údaje			
1	Priemerný tepelný výkon	kW	10,00
2	Priemerná účinnosť	%	79,13
3	Hmotnostný tok tuhých spalín	g/s	10,1
4	Priemerná teplota spalín	°C	247
5	Priemerná koncentrácia CO pri 13% O <sub>2</sub>	%	0,1035
6	Požadovaný ťah	Pa	12
7	Spotreba paliva	kg/h	3,2
8	Hmotnosť	kg	190



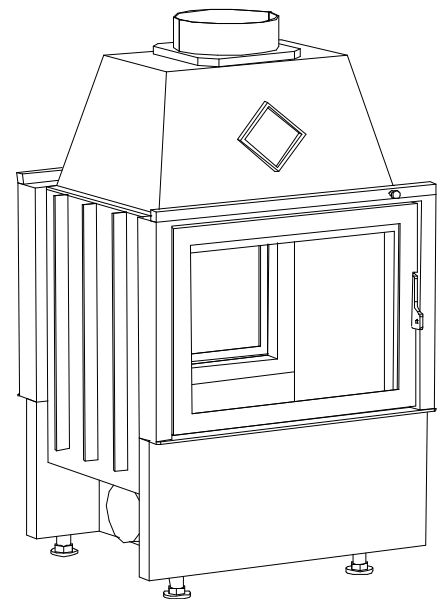


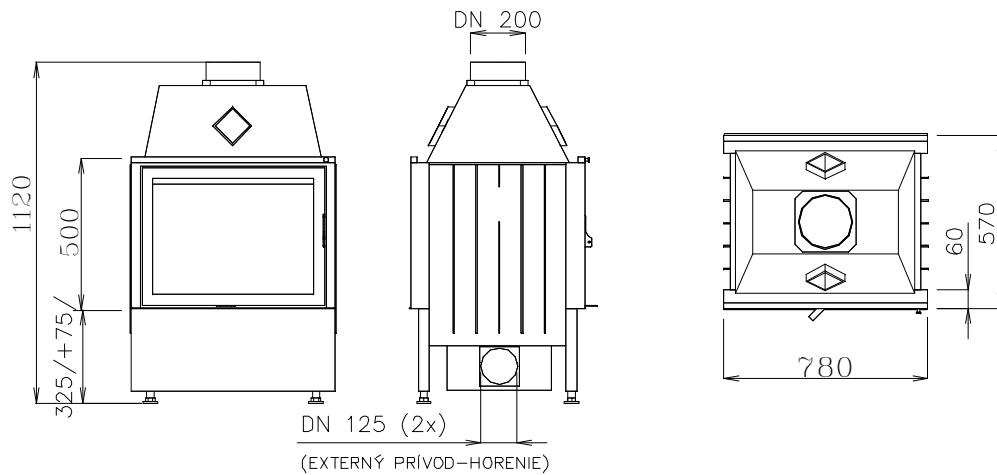
Technické údaje			
1	Priemerný tepelný výkon	kW	10,00
2	Priemerná účinnosť	%	79,13
3	Hmotnostný tok tuhých spalín	g/s	10,1
4	Priemerná teplota spalín	°C	247
5	Priemerná koncentrácia CO pri 13% O <sub>2</sub>	%	0,1035
6	Požadovaný ťah	Pa	12
7	Spotreba paliva	kg/h	3,2
8	Hmotnosť	kg	200



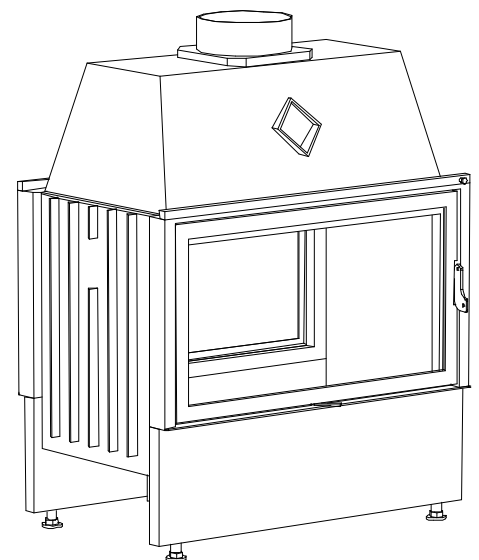


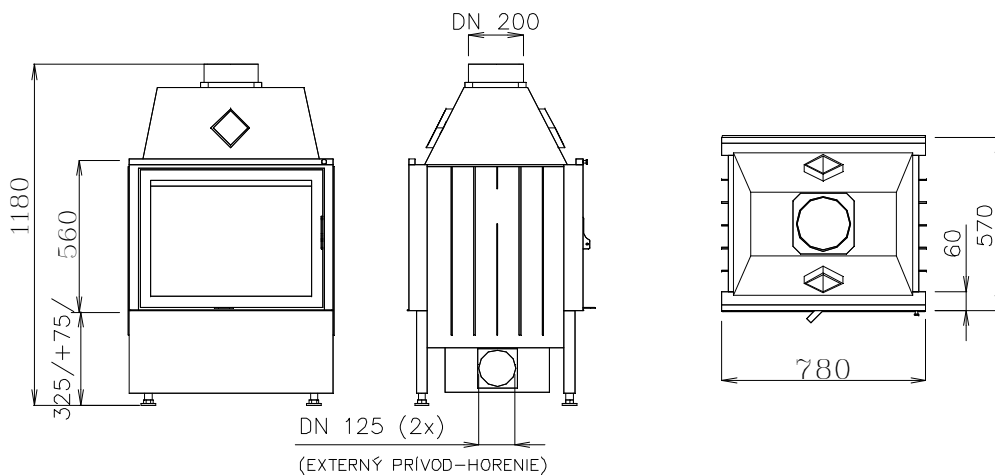
Technické údaje			
1	Priemerný tepelný výkon	kW	10,0 0
2	Priemerná účinnosť	%	79,1 3
3	Hmotnostný tok tuhých spalín	g/s	10,1
4	Priemerná teplota spalín	°C	247
5	Priemerná koncentrácia CO pri 13% O <sub>2</sub>	%	0,10 35
6	Požadovaný ťah	Pa	12
7	Spotreba paliva	kg/h	3,2
8	Hmotnosť	kg	210



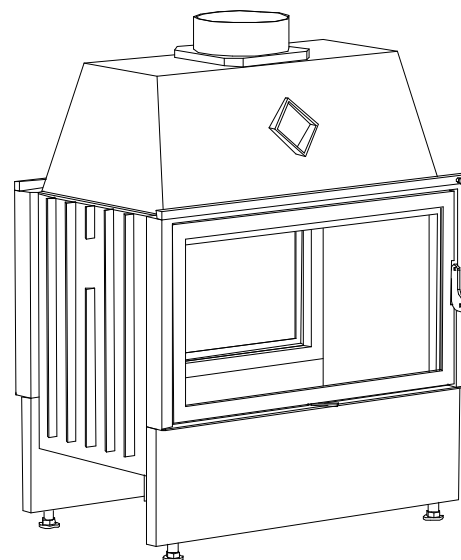


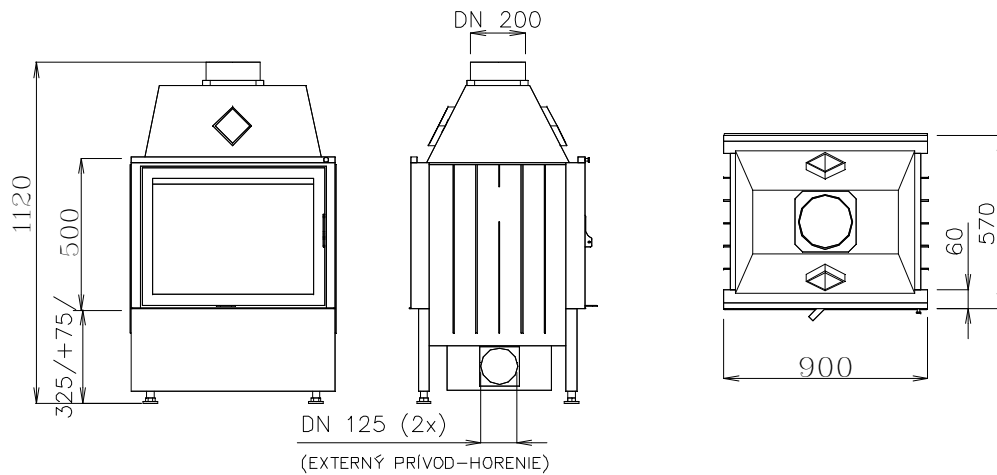
Technické údaje			
1	Priemerný tepelný výkon	kW	13,00
2	Priemerná účinnosť	%	79,29
3	Hmotnostný tok tuhých spalín	g/s	11,3
4	Priemerná teplota spalín	°C	257
5	Priemerná koncentrácia CO pri 13% O <sub>2</sub>	%	0,1001
6	Požadovaný ťah	Pa	12
7	Spotreba paliva	kg/h	4,2
8	Hmotnosť	kg	225



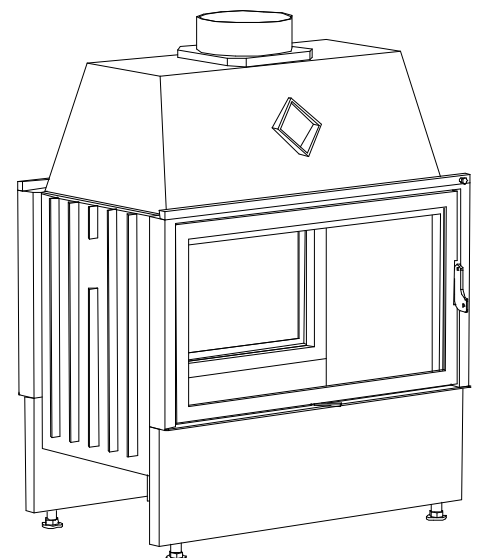


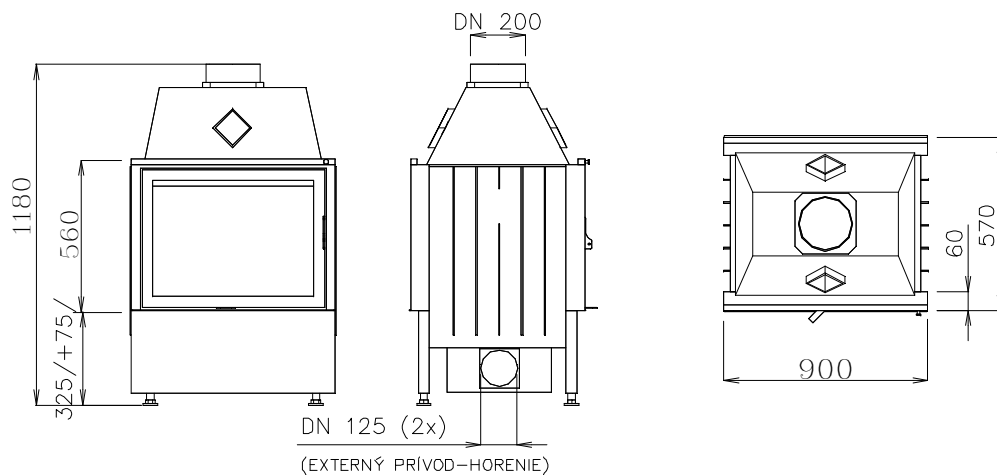
Technické údaje			
1	Priemerný tepelný výkon	kW	13,00
2	Priemerná účinnosť	%	79,29
3	Hmotnostný tok tuhých spalín	g/s	11,3
4	Priemerná teplota spalín	°C	257
5	Priemerná koncentrácia CO pri 13% O <sub>2</sub>	%	0,1001
6	Požadovaný ťah	Pa	12
7	Spotreba paliva	kg/h	4,2
8	Hmotnosť	kg	225



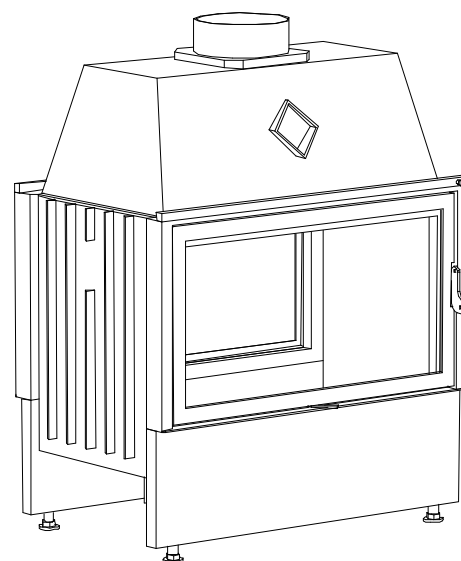


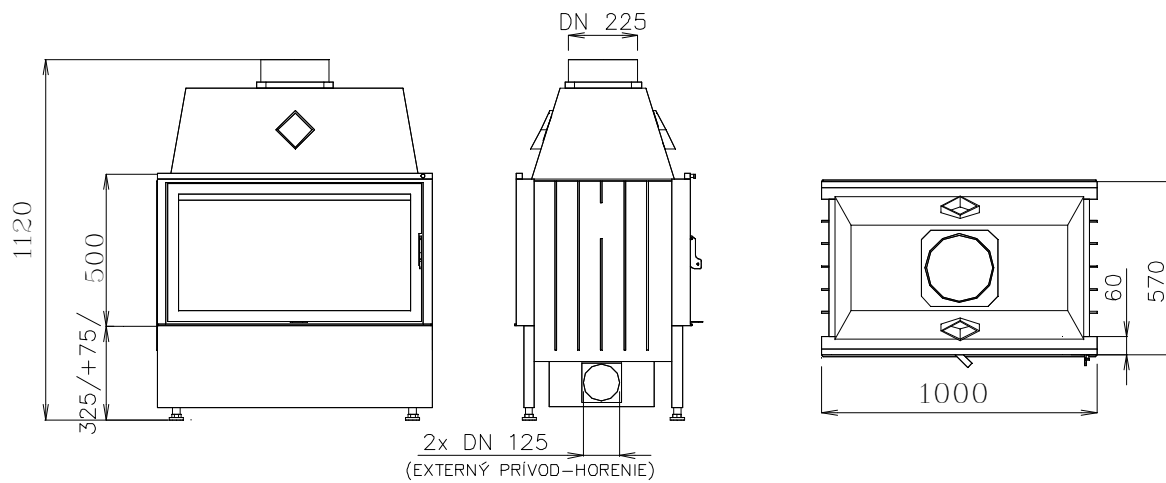
Technické údaje			
1	Priemerný tepelný výkon	kW	14,00
2	Priemerná účinnosť	%	81
3	Hmotnostný tok tuhých spalín	g/s	12
4	Priemerná teplota spalín	°C	255
5	Priemerná koncentrácia CO pri 13% O <sub>2</sub>	%	0,1
6	Požadovaný ťah	Pa	12
7	Spotreba paliva	kg/h	4,5
8	Hmotnosť	kg	250



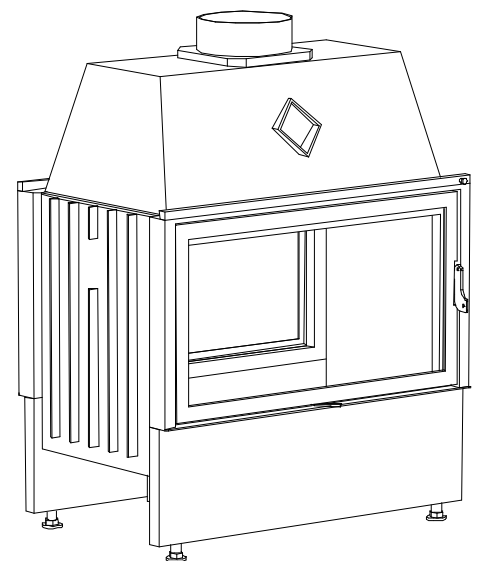


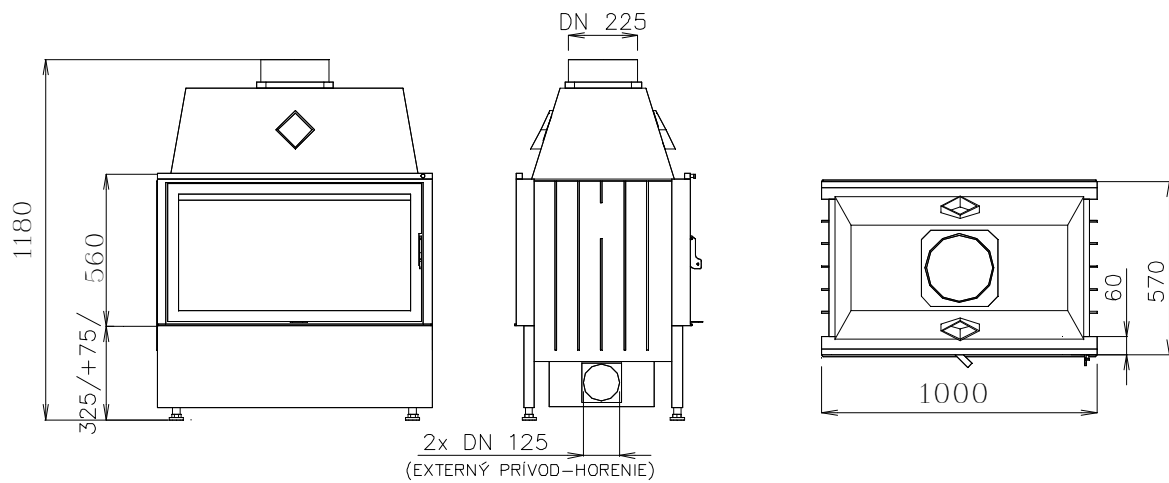
Technické údaje			
1	Priemerný tepelný výkon	kW	14,00
2	Priemerná účinnosť	%	81
3	Hmotnostný tok tuhých spalín	g/s	12
4	Priemerná teplota spalín	°C	255
5	Priemerná koncentrácia CO pri 13% O <sub>2</sub>	%	0,1
6	Požadovaný ťah	Pa	12
7	Spotreba paliva	kg/h	4,5
8	Hmotnosť	kg	270





<b>Technické údaje</b>			
1	Priemerný tepelný výkon	kW	15,00
2	Priemerná účinnosť	%	82,49
3	Hmotnostný tok tuhých spalín	g/s	12,7
4	Priemerná teplota spalín	°C	234
5	Priemerná koncentrácia CO pri 13% O <sub>2</sub>	%	0,1002
6	Požadovaný ťah	Pa	12
7	Spotreba paliva	kg/h	4,8
8	Hmotnosť	kg	280





<b>Technické údaje</b>			
1	Priemerný tepelný výkon	kW	15,00
2	Priemerná účinnosť	%	82,49
3	Hmotnostný tok tuhých spalín	g/s	12,7
4	Priemerná teplota spalín	°C	234
5	Priemerná koncentrácia CO pri 13% O <sub>2</sub>	%	0,1002
6	Požadovaný ťah	Pa	12
7	Spotreba paliva	kg/h	4,8
8	Hmotnosť	kg	290

