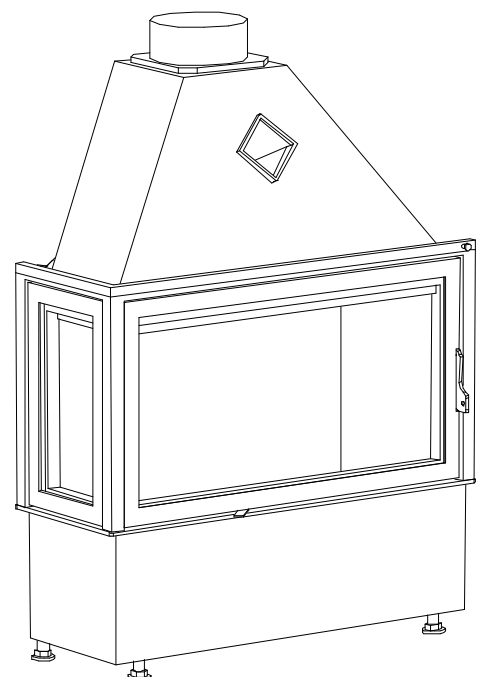
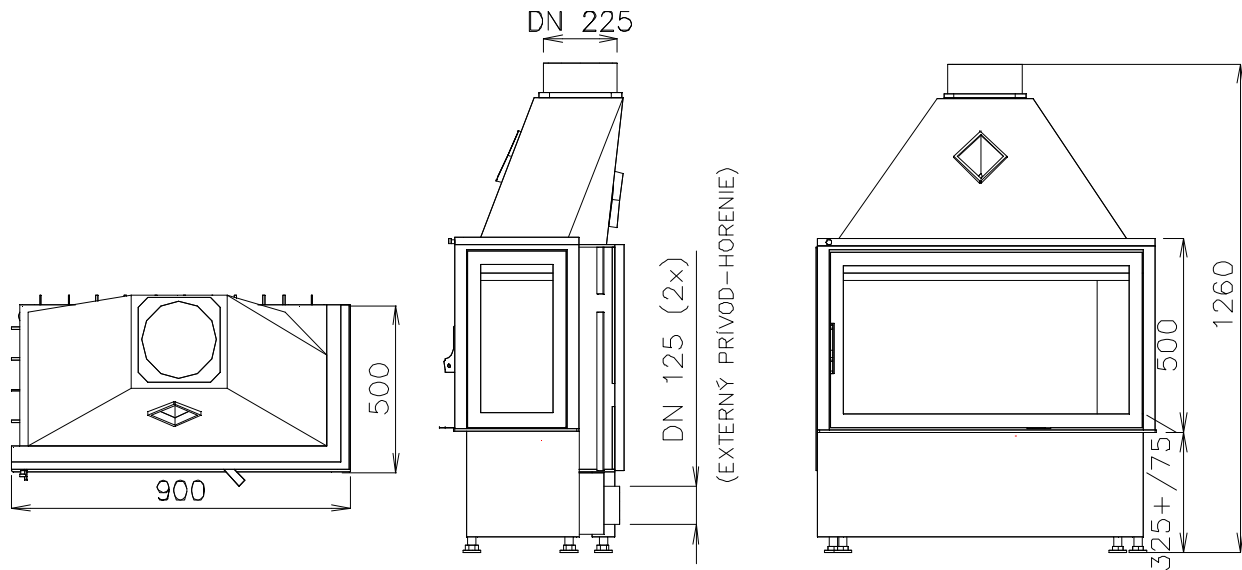
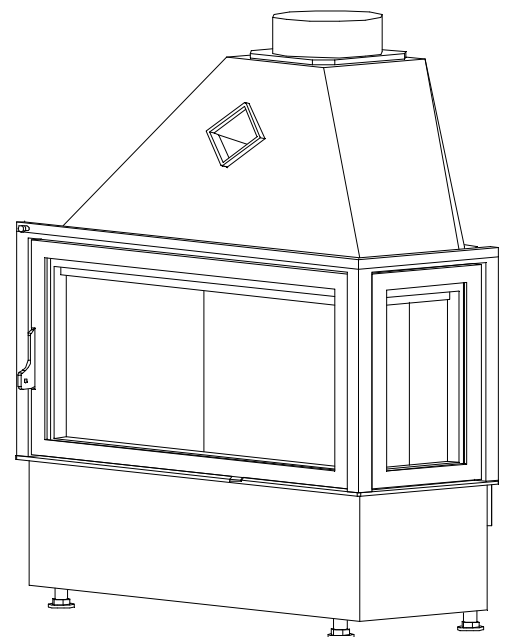


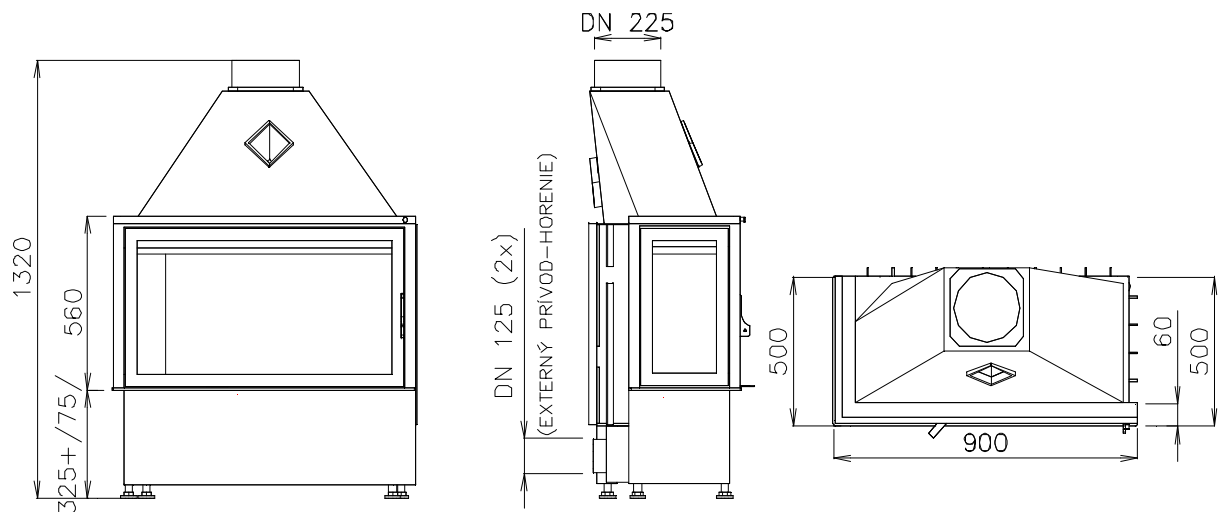
Technické údaje			
1	Priemerný tepelný výkon	kW	14,00
2	Priemerná účinnosť	%	81
3	Hmotnostný tok tuhých spalín	g/s	12
4	Priemerná teplota spalín	°C	255
5	Priemerná koncentrácia CO pri 13% O ₂	%	0,1
6	Požadovaný ťah	Pa	12
7	Spotreba paliva	kg/h	4,5
8	Hmotnosť	kg	200



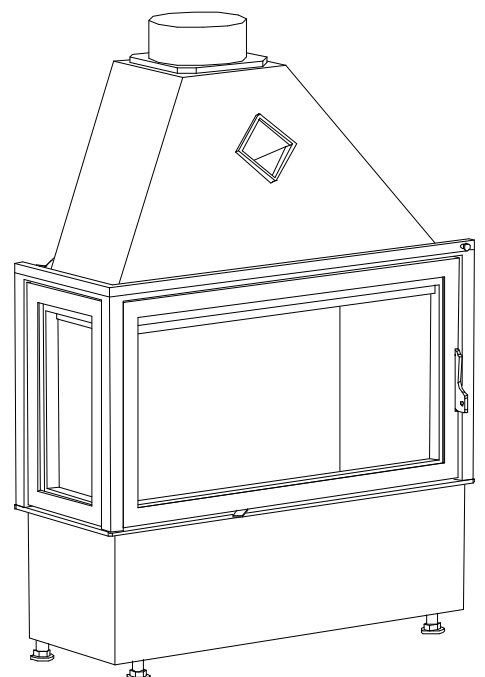


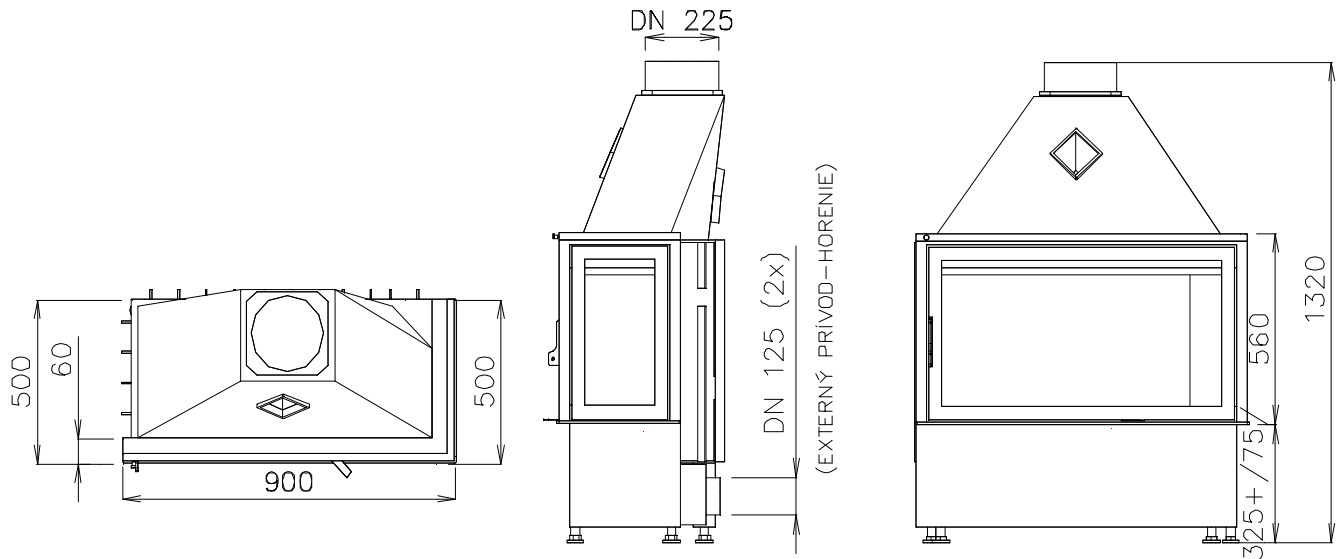
Technické údaje			
1	Priemerný tepelný výkon	kW	14,00
2	Priemerná účinnosť	%	81
3	Hmotnostný tok tuhých spalín	g/s	12
4	Priemerná teplota spalín	°C	255
5	Priemerná koncentrácia CO pri 13% O ₂	%	0,1
6	Požadovaný ťah	Pa	12
7	Spotreba paliva	kg/h	4,5
8	Hmotnosť	kg	200



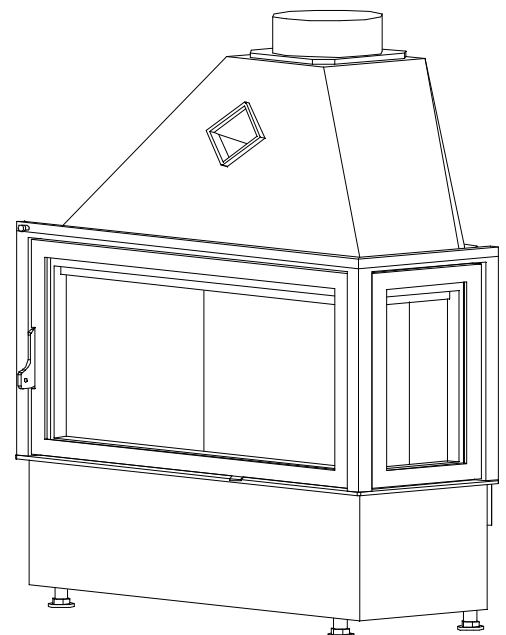


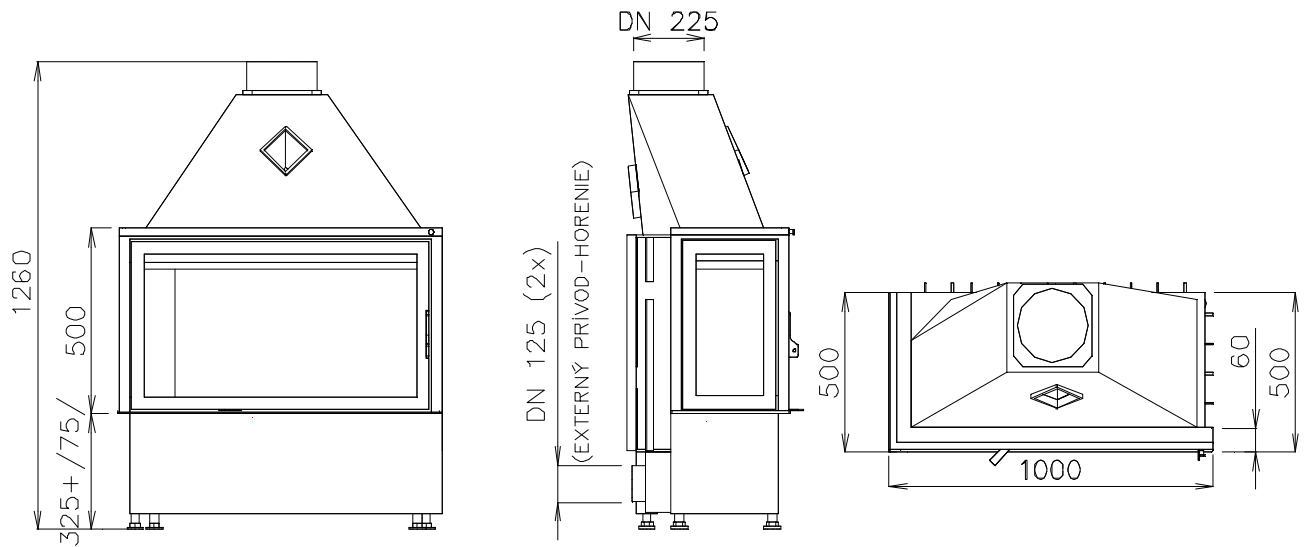
Technické údaje			
1	Priemerný tepelný výkon	kW	14,00
2	Priemerná účinnosť	%	81
3	Hmotnostný tok tuhých spalín	g/s	12
4	Priemerná teplota spalín	°C	255
5	Priemerná koncentrácia CO pri 13% O ₂	%	0,1
6	Požadovaný ťah	Pa	12
7	Spotreba paliva	kg/h	4,5
8	Hmotnosť	kg	215



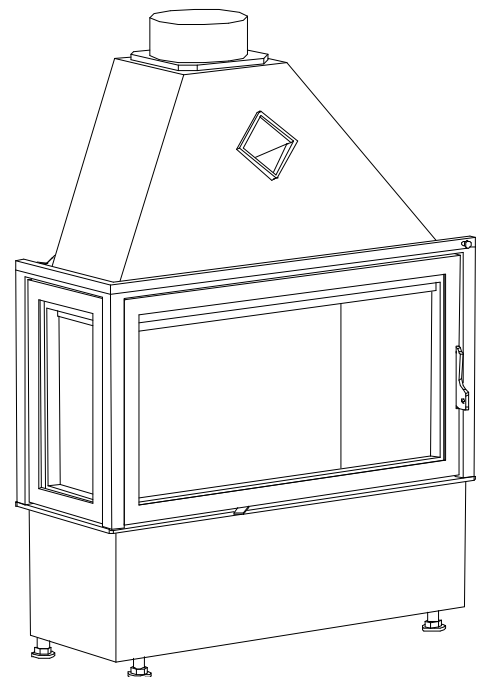


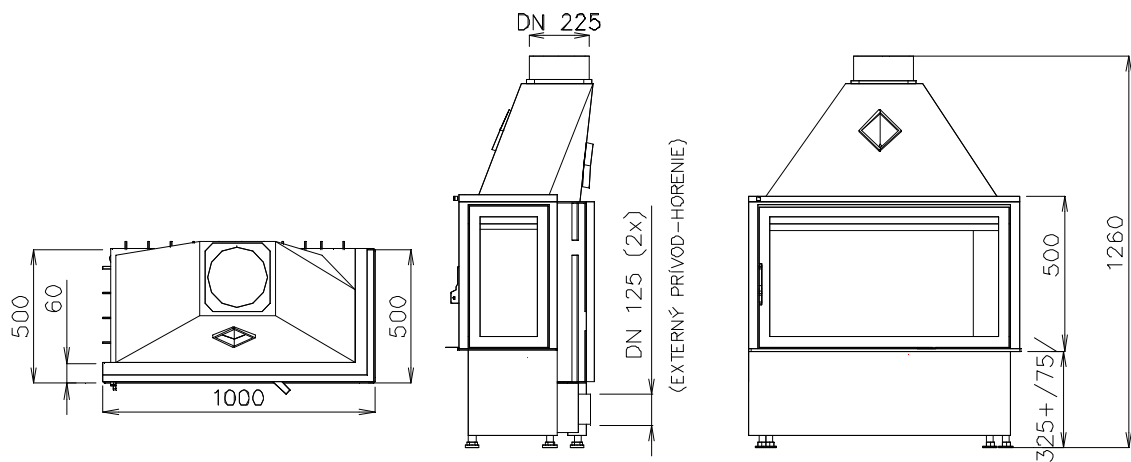
Technické údaje			
1	Priemerný tepelný výkon	kW	14,00
2	Priemerná účinnosť	%	81
3	Hmotnostný tok tuhých spalín	g/s	12
4	Priemerná teplota spalín	°C	255
5	Priemerná koncentrácia CO pri 13% O ₂	%	0,1
6	Požadovaný ťah	Pa	12
7	Spotreba paliva	kg/h	4,5
8	Hmotnosť	kg	215



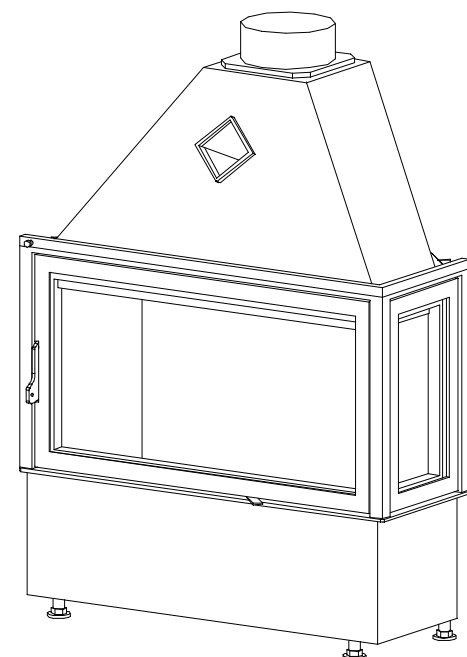


Technické údaje			
1	Priemerný tepelný výkon	kW	15,00
2	Priemerná účinnosť	%	82,49
3	Hmotnostný tok tuhých spalín	g/s	12,7
4	Priemerná teplota spalín	°C	234
5	Priemerná koncentrácia CO pri 13% O ₂	%	0,1002
6	Požadovaný ťah	Pa	12
7	Spotreba paliva	kg/h	4,8
8	Hmotnosť	kg	225

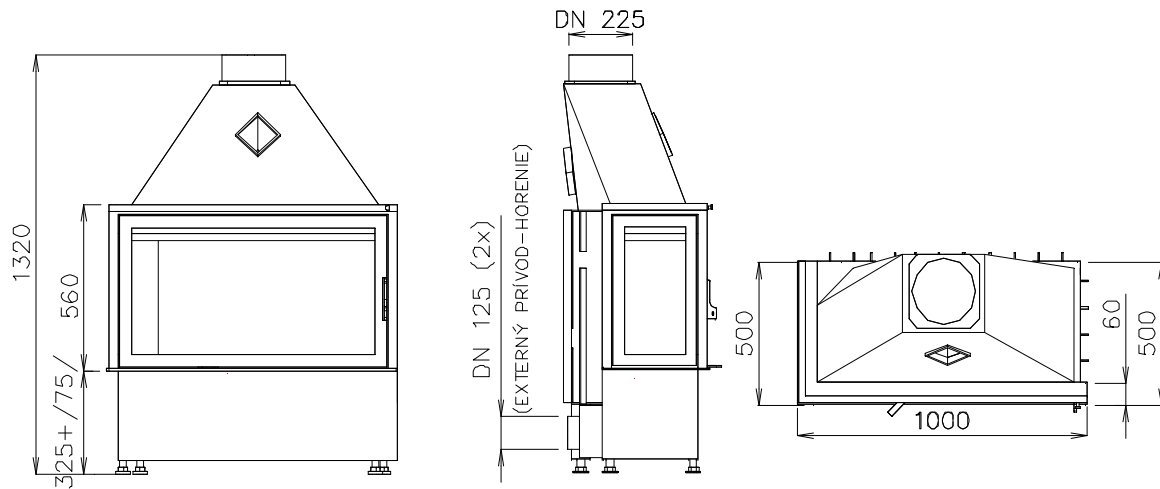




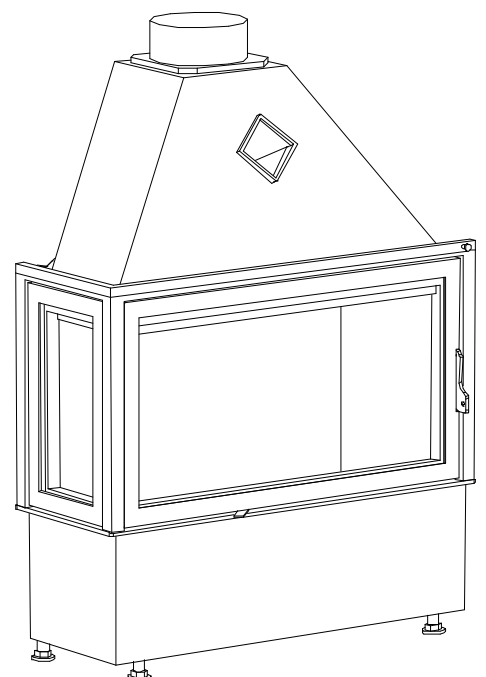
Technické údaje			
1	Priemerný tepelný výkon	kW	15,00
2	Priemerná účinnosť	%	82,49
3	Hmotnostný tok tuhých spalín	g/s	12,7
4	Priemerná teplota spalín	°C	234
5	Priemerná koncentrácia CO pri 13% O ₂	%	0,1002
6	Požadovaný ťah	Pa	12
7	Spotreba paliva	kg/h	4,8
8	Hmotnosť	kg	225

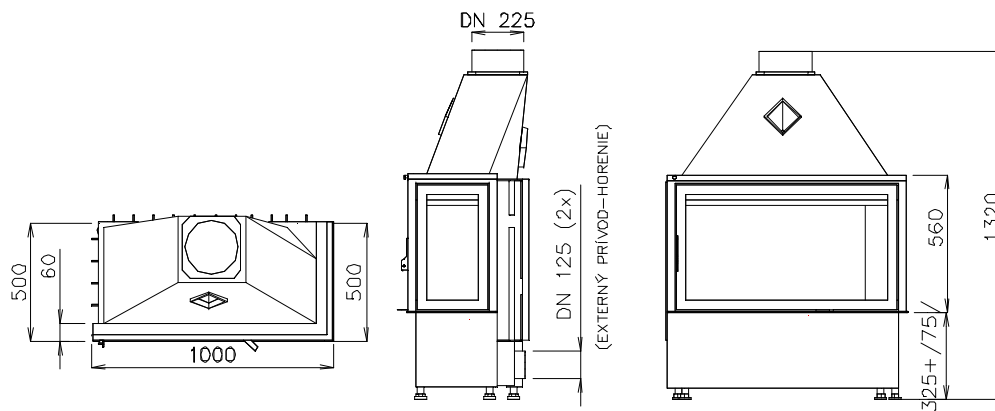


CHOPOK 1000/560 R 90/500 L



Technické údaje			
1	Priemerný tepelný výkon	kW	15,00
2	Priemerná účinnosť	%	82,49
3	Hmotnostný tok tuhých spalín	g/s	12,7
4	Priemerná teplota spalín	°C	234
5	Priemerná koncentrácia CO pri 13% O ₂	%	0,1002
6	Požadovaný ťah	Pa	12
7	Spotreba paliva	kg/h	4,8
8	Hmotnosť	kg	240





Technické údaje			
1	Priemerný tepelný výkon	kW	15,00
2	Priemerná účinnosť	%	82,49
3	Hmotnostný tok tuhých spalín	g/s	12,7
4	Priemerná teplota spalín	°C	234
5	Priemerná koncentrácia CO pri 13% O ₂	%	0,1002
6	Požadovaný ťah	Pa	12
7	Spotreba paliva	kg/h	4,8
8	Hmotnosť	kg	240

