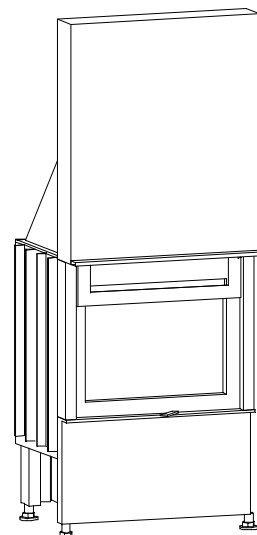
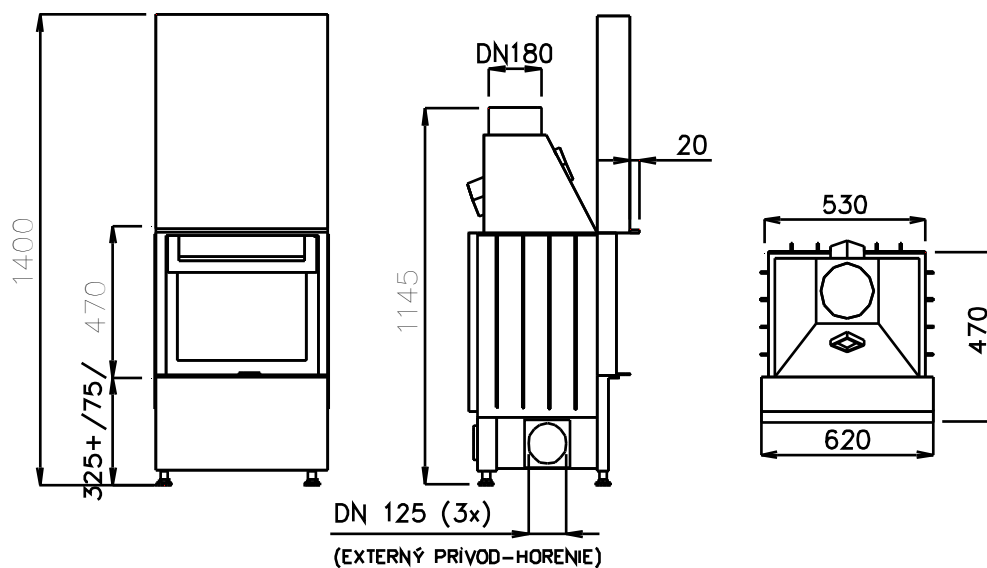


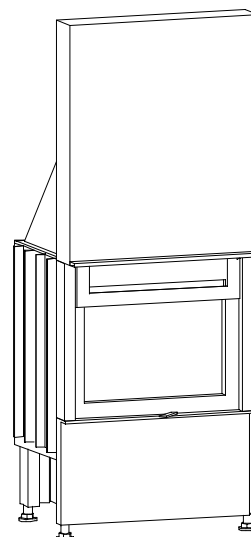
<b>Technické údaje</b>			
1	Priemerný tepelný výkon	kW	8,0
2	Priemerná účinnosť	%	79
3	Hmotnostný tok tuhých spalín	g/s	8,8
4	Priemerná teplota spalín	°C	230
5	Priemerná koncentrácia CO pri 13% O <sub>2</sub>	%	0,100
6	Požadovaný ťah	Pa	12
7	Spotreba paliva	kg/h	2,6
8	Hmotnosť	kg	170



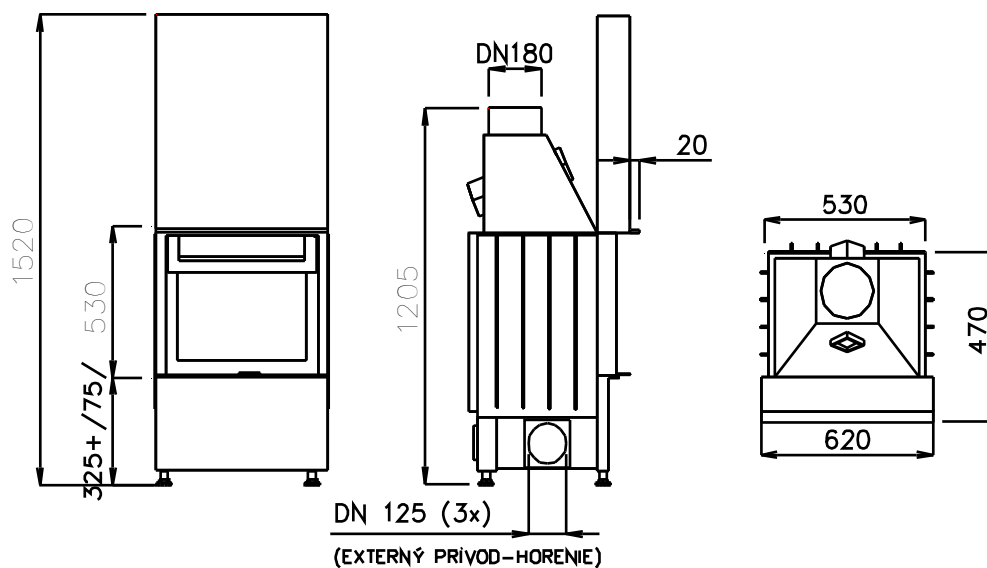
**CHOPOK VD 620/470**



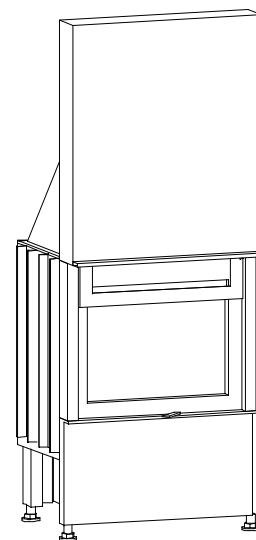
Technické údaje			
1	Priemerný tepelný výkon	kW	8,0
2	Priemerná účinnosť	%	79
3	Hmotnostný tok tuhých spalín	g/s	8,8
4	Priemerná teplota spalín	°C	230
5	Priemerná koncentrácia CO pri 13% O <sub>2</sub>	%	0,1
6	Požadovaný ťah	Pa	12
7	Spotreba paliva	kg/h	2,6
8	Hmotnosť	kg	175

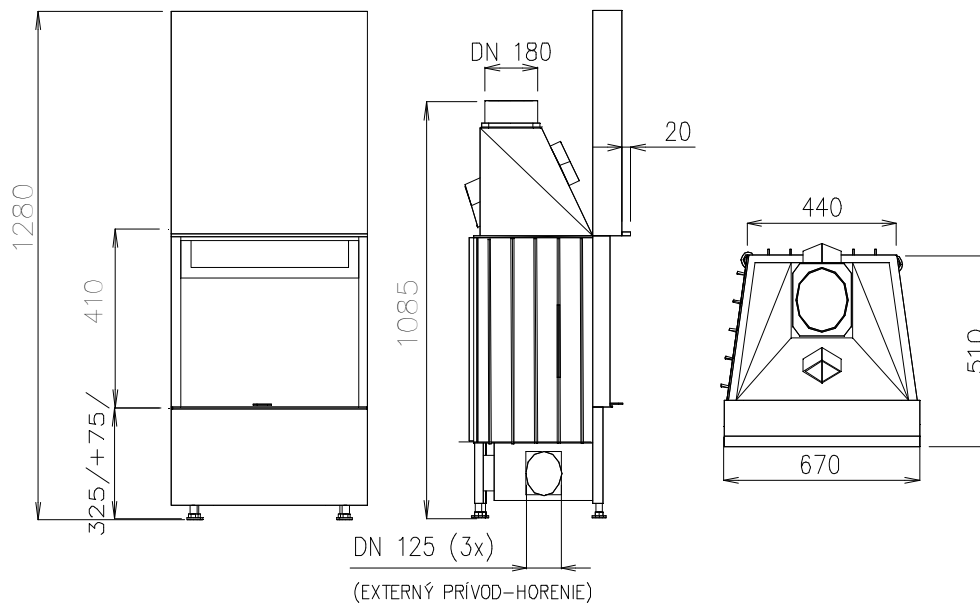


**CHOPOK VD 620/530**

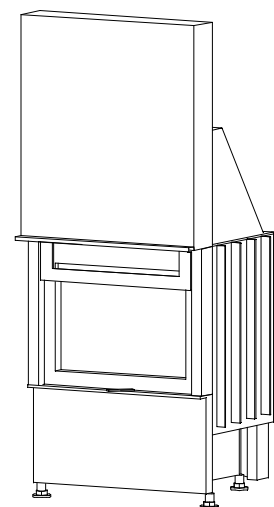


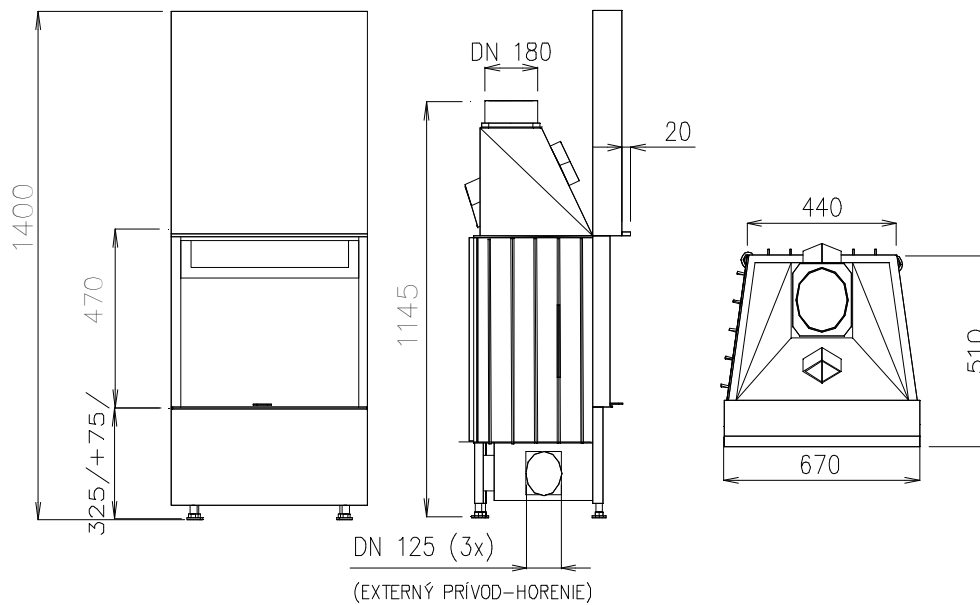
Technické údaje			
1	Priemerný tepelný výkon	kW	8,0
2	Priemerná účinnosť	%	79
3	Hmotnostný tok tuhých spalín	g/s	8,8
4	Priemerná teplota spalín	°C	230
5	Priemerná koncentrácia CO pri 13% O <sub>2</sub>	%	0,1
6	Požadovaný ťah	Pa	12
7	Spotreba paliva	kg/h	2,6
8	Hmotnosť	kg	185



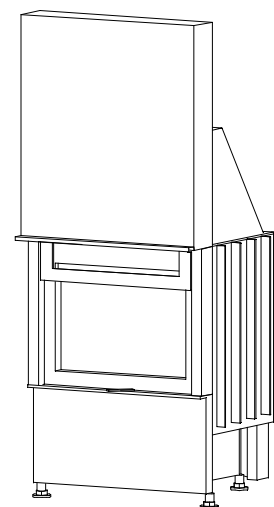


<b>Technické údaje</b>			
1	Priemerný tepelný výkon	kW	9,0
2	Priemerná účinnosť	%	79
3	Hmotnostný tok tuhých spalín	g/s	9,5
4	Priemerná teplota spalín	°C	240
5	Priemerná koncentrácia CO pri 13% O <sub>2</sub>	%	0,100
6	Požadovaný ťah	Pa	12
7	Spotreba paliva	kg/h	2,9
8	Hmotnosť	kg	185

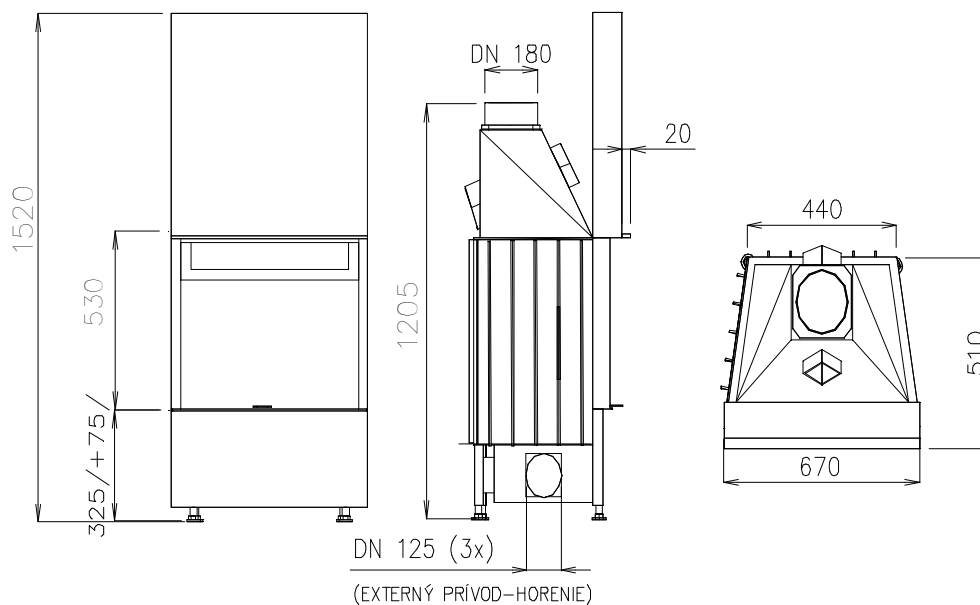




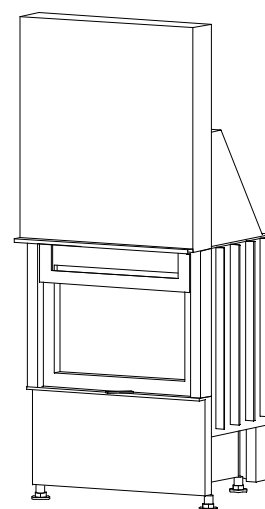
<b>Technické údaje</b>			
1	Priemerný tepelný výkon	kW	9,0
2	Priemerná účinnosť	%	79
3	Hmotnostný tok tuhých spalín	g/s	9,5
4	Priemerná teplota spalín	°C	240
5	Priemerná koncentrácia CO pri 13% O <sub>2</sub>	%	0,100
6	Požadovaný ťah	Pa	12
7	Spotreba paliva	kg/h	2,9
8	Hmotnosť	kg	190

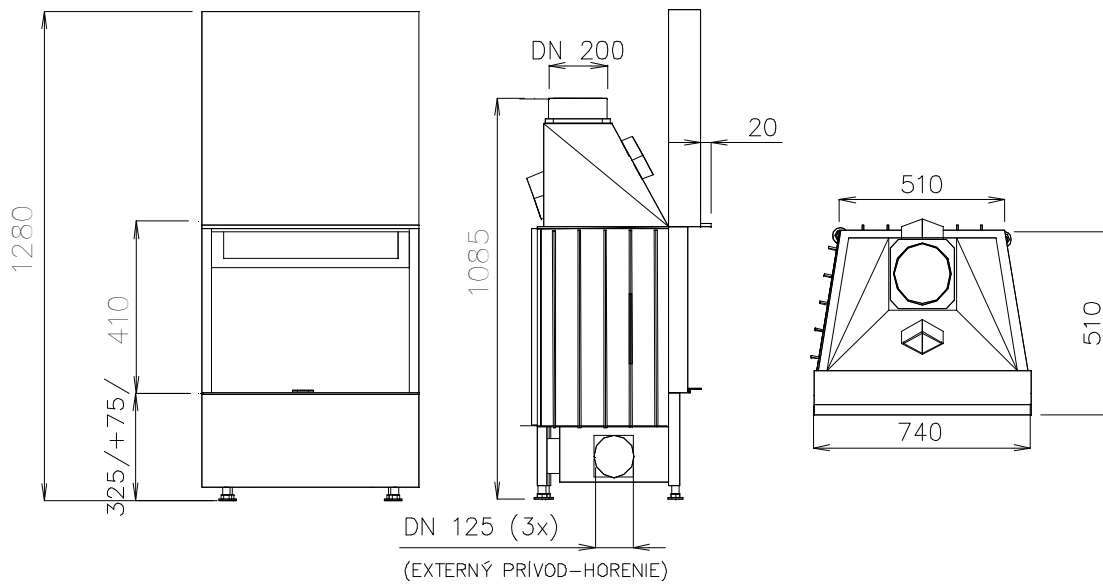


**CHOPOK VD 670/530**

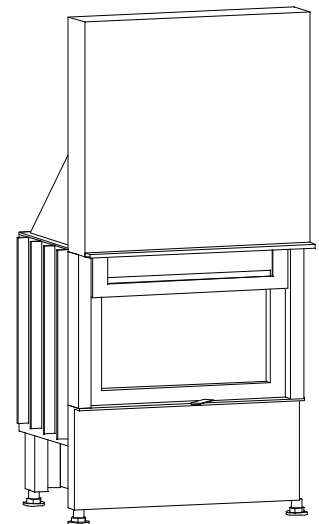


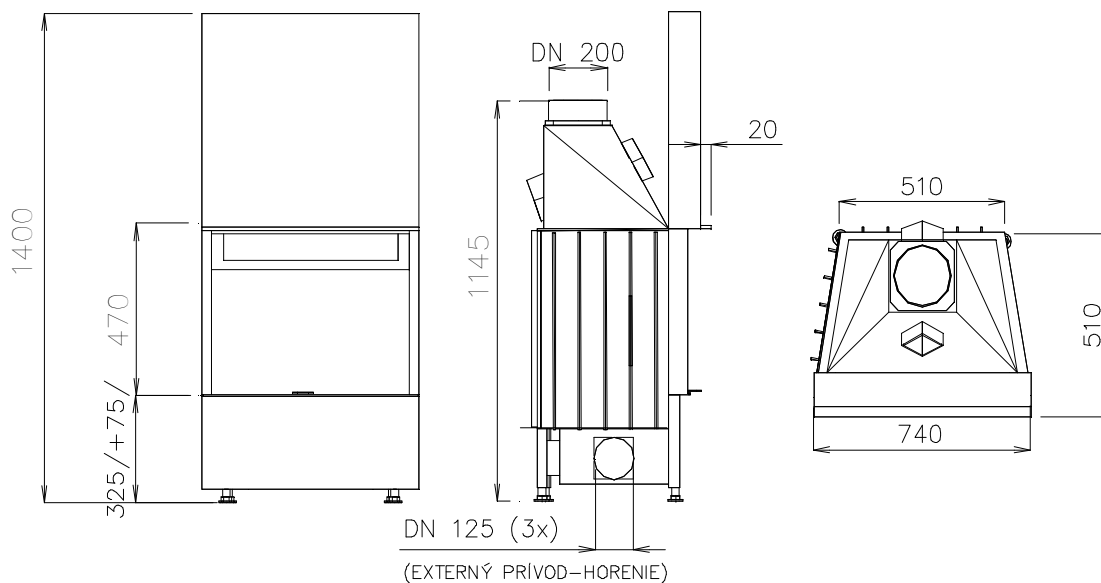
Technické údaje			
1	Priemerný tepelný výkon	kW	9,0
2	Priemerná účinnosť	%	79
3	Hmotnostný tok tuhých spalín	g/s	9,5
4	Priemerná teplota spalín	°C	240
5	Priemerná koncentrácia CO pri 13% O <sub>2</sub>	%	0,100
6	Požadovaný ťah	Pa	12
7	Spotreba paliva	kg/h	2,9
8	Hmotnosť	kg	200



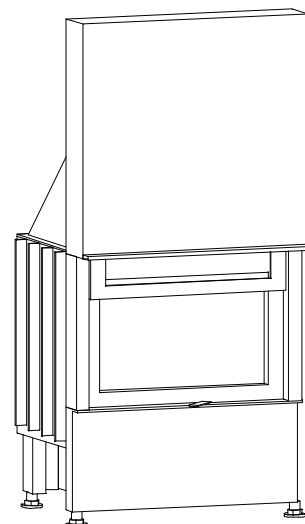


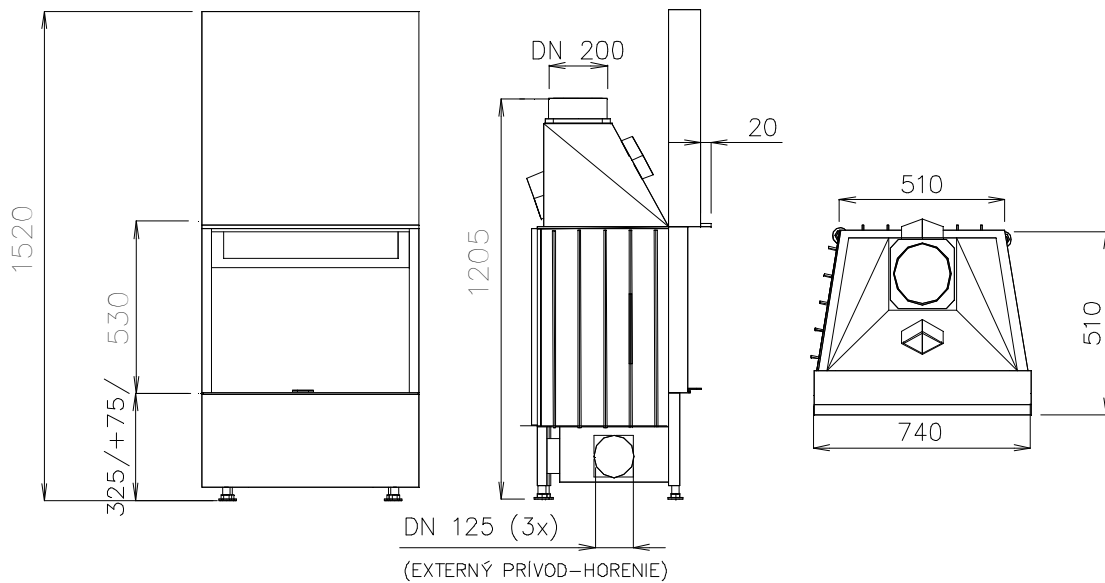
<b>Technické údaje</b>			
1	Priemerný tepelný výkon	kW	10,0
2	Priemerná účinnosť	%	79,13
3	Hmotnostný tok tuhých spalín	g/s	10,1
4	Priemerná teplota spalín	°C	247
5	Priemerná koncentrácia CO pri 13% O <sub>2</sub>	%	0,1035
6	Požadovaný ťah	Pa	12
7	Spotreba paliva	kg/h	3,2
8	Hmotnosť	kg	200



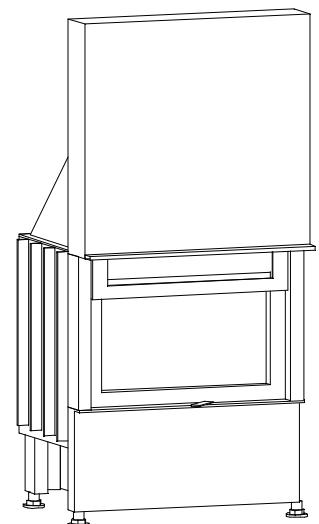


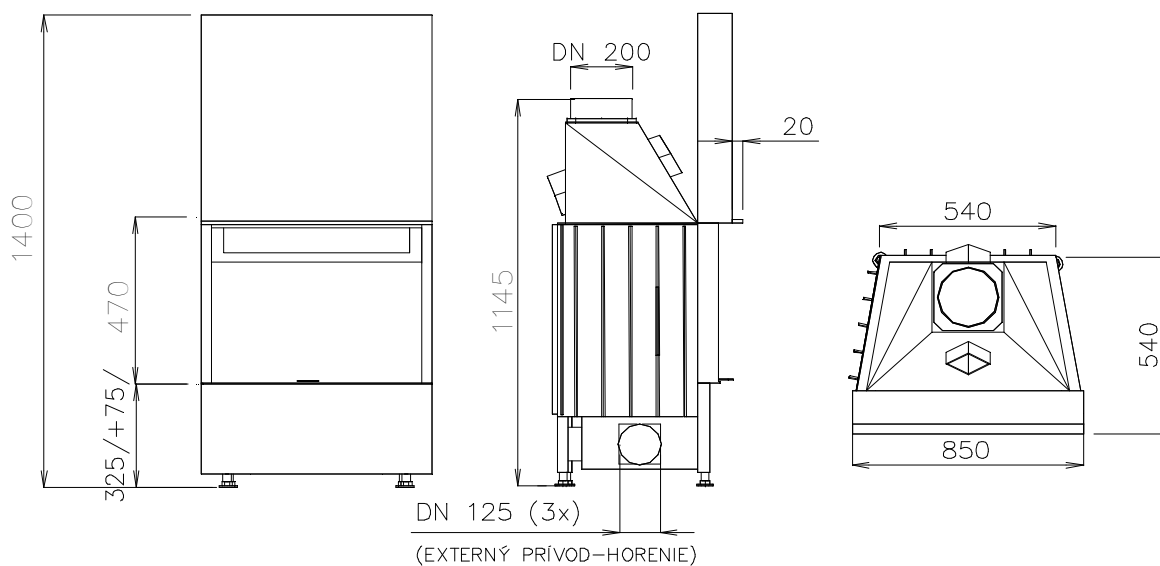
<b>Technické údaje</b>			
1	Priemerný tepelný výkon	kW	10,00
2	Priemerná účinnosť	%	79,13
3	Hmotnostný tok tuhých spalín	g/s	10,1
4	Priemerná teplota spalín	°C	247
5	Priemerná koncentrácia CO pri 13% O <sub>2</sub>	%	0,1035
6	Požadovaný ťah	Pa	12
7	Spotreba paliva	kg/h	3,2
8	Hmotnosť	kg	210



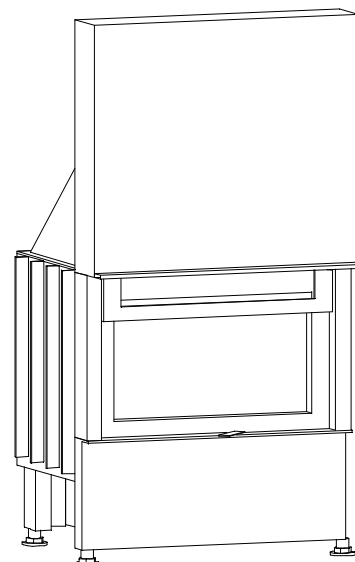


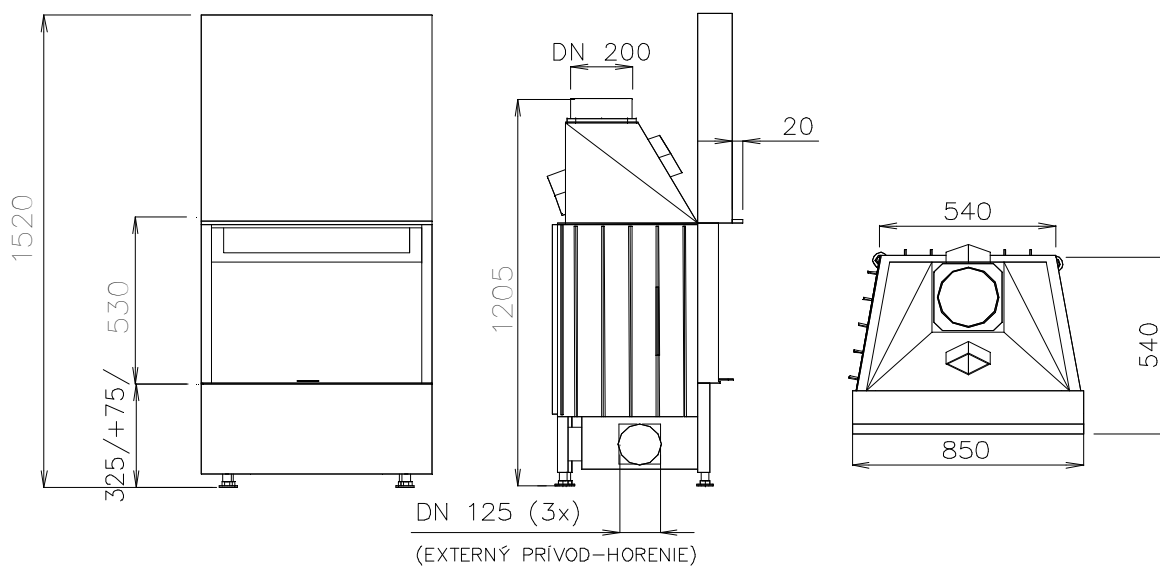
<b>Technické údaje</b>			
1	Priemerný tepelný výkon	kW	10,00
2	Priemerná účinnosť	%	79,13
3	Hmotnostný tok tuhých spalín	g/s	10,1
4	Priemerná teplota spalín	°C	247
5	Priemerná koncentrácia CO pri 13% O <sub>2</sub>	%	0,1035
6	Požadovaný ťah	Pa	12
7	Spotreba paliva	kg/h	3,2
8	Hmotnosť	kg	220



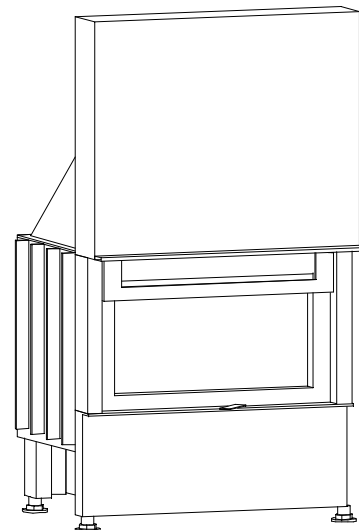


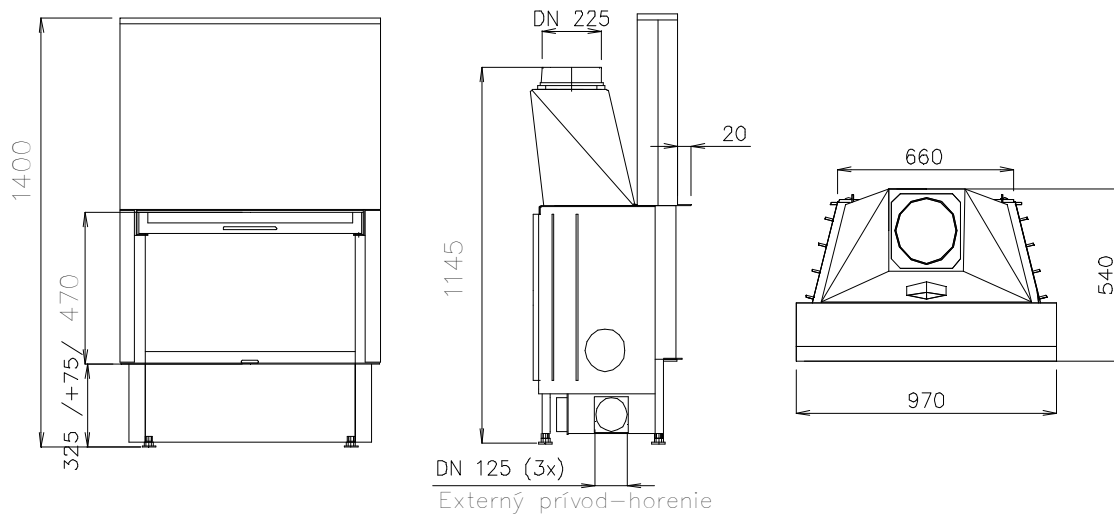
<b>Technické údaje</b>			
1	Priemerný tepelný výkon	kW	13,0
2	Priemerná účinnosť	%	79,29
3	Hmotnostný tok tuhých spalín	g/s	11,3
4	Priemerná teplota spalín	°C	257
5	Priemerná koncentrácia CO pri 13% O <sub>2</sub>	%	0,101
6	Požadovaný ťah	Pa	12
7	Spotreba paliva	kg/h	4,2
8	Hmotnosť	kg	240



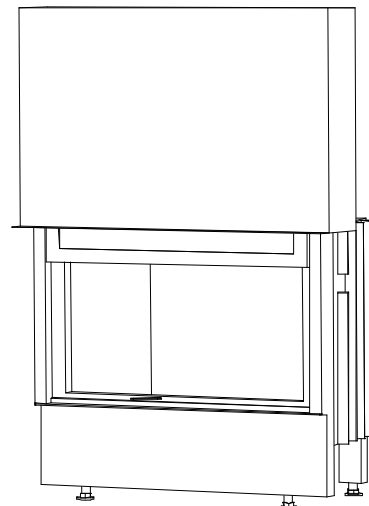


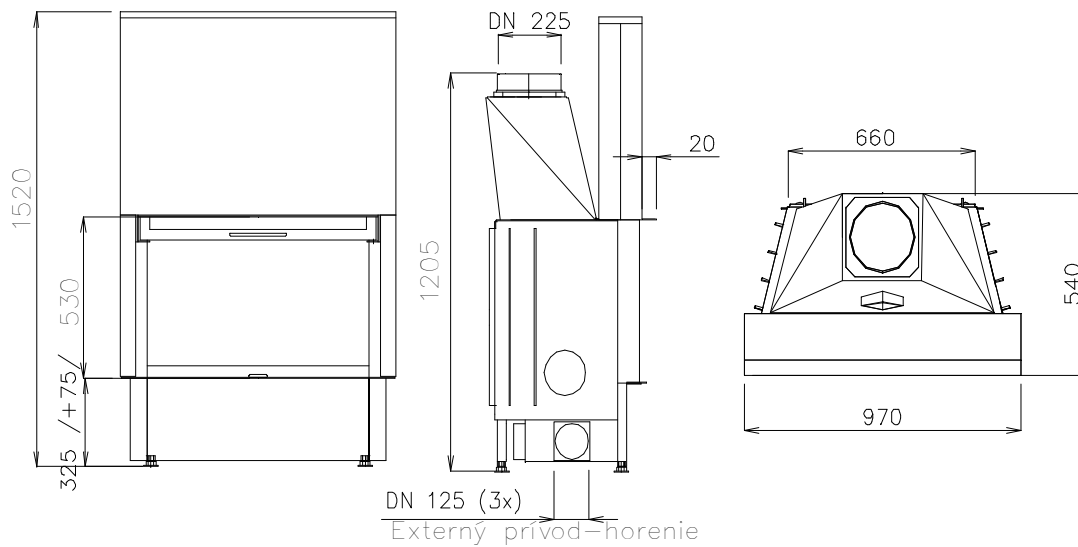
<b>Technické údaje</b>			
1	Priemerný tepelný výkon	kW	13,0
2	Priemerná účinnosť	%	79,29
3	Hmotnostný tok tuhých spalín	g/s	11,3
4	Priemerná teplota spalín	°C	257
5	Priemerná koncentrácia CO pri 13% O <sub>2</sub>	%	0,1001
6	Požadovaný ťah	Pa	12
7	Spotreba paliva	kg/h	4,2
8	Hmotnosť	kg	255



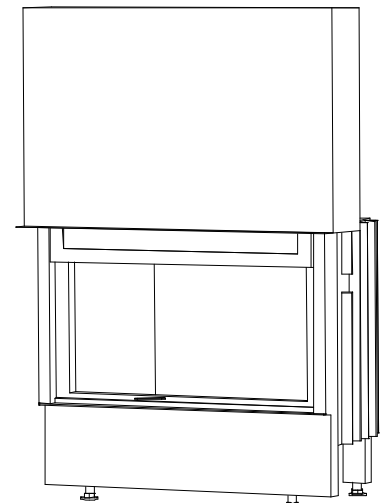


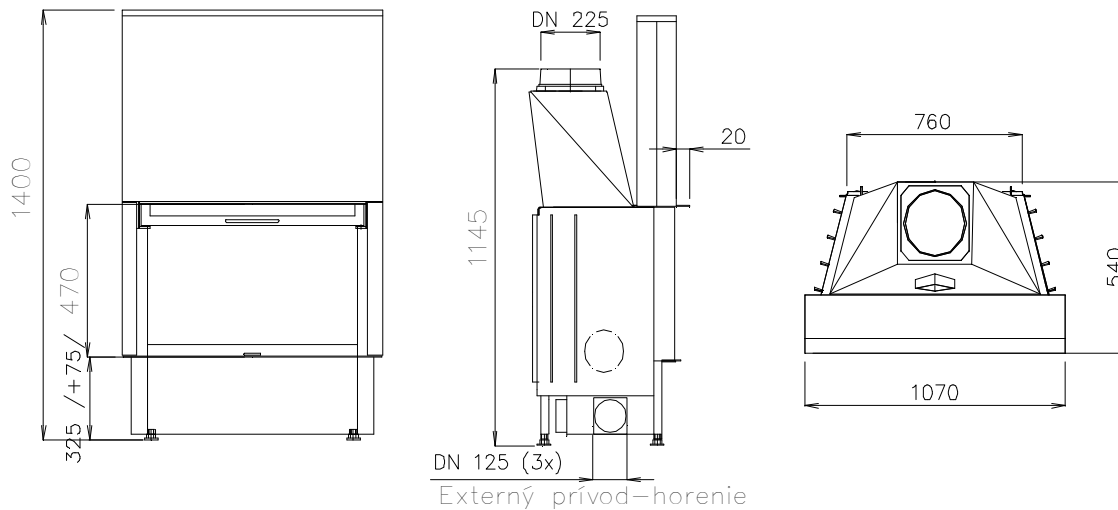
<b>Technické údaje</b>			
1	Priemerný tepelný výkon	kW	14,0
2	Priemerná účinnosť	%	81
3	Hmotnostný tok tuhých spalín	g/s	12
4	Priemerná teplota spalín	°C	255
5	Priemerná koncentrácia CO pri 13% O <sub>2</sub>	%	0,100
6	Požadovaný ťah	Pa	12
7	Spotreba paliva	kg/h	4,5
8	Hmotnosť	kg	280



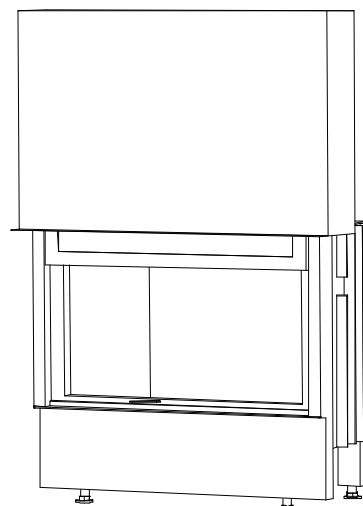


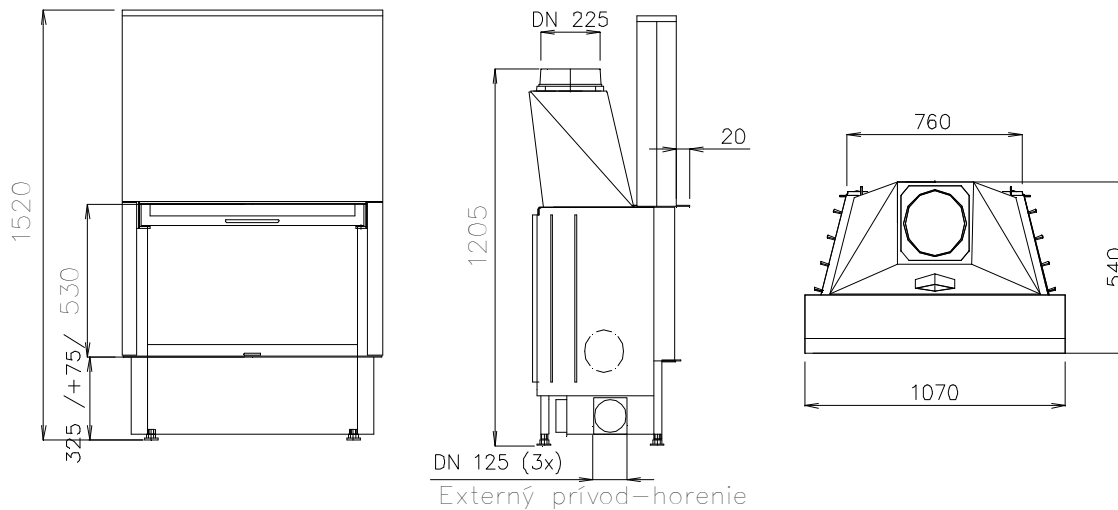
<b>Technické údaje</b>			
1	Priemerný tepelný výkon	kW	14,0
2	Priemerná účinnosť	%	81
3	Hmotnostný tok tuhých spalín	g/s	12
4	Priemerná teplota spalín	°C	255
5	Priemerná koncentrácia CO pri 13% O <sub>2</sub>	%	0,100
6	Požadovaný ťah	Pa	12
7	Spotreba paliva	kg/h	4,5
8	Hmotnosť	kg	295



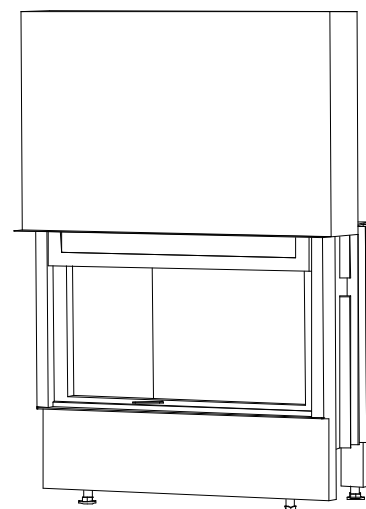


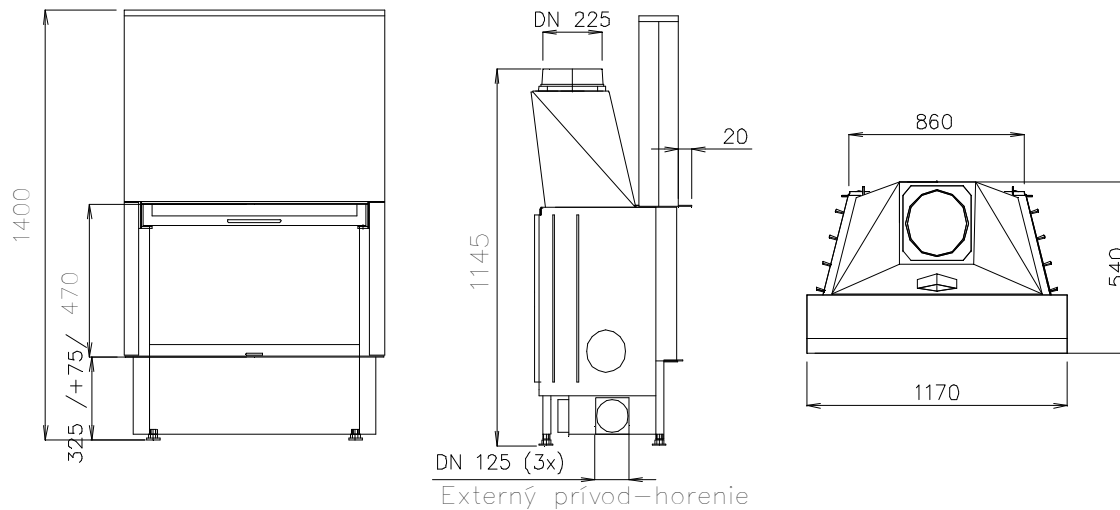
<b>Technické údaje</b>			
1	Priemerný tepelný výkon	kW	15
2	Priemerná účinnosť	%	82,49
3	Hmotnostný tok tuhých spalín	g/s	12,7
4	Priemerná teplota spalín	°C	234
5	Priemerná koncentrácia CO pri 13% O <sub>2</sub>	%	0,1002
6	Požadovaný ťah	Pa	12
7	Spotreba paliva	kg/h	4,8
8	Hmotnosť	kg	300



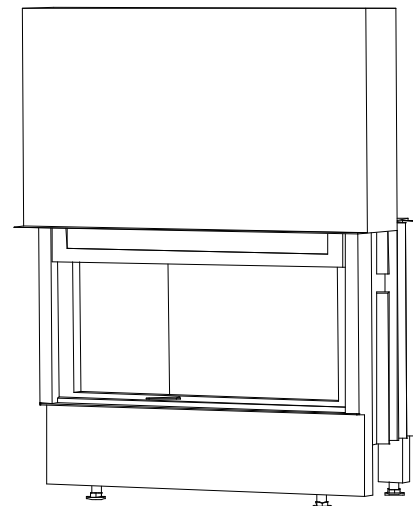


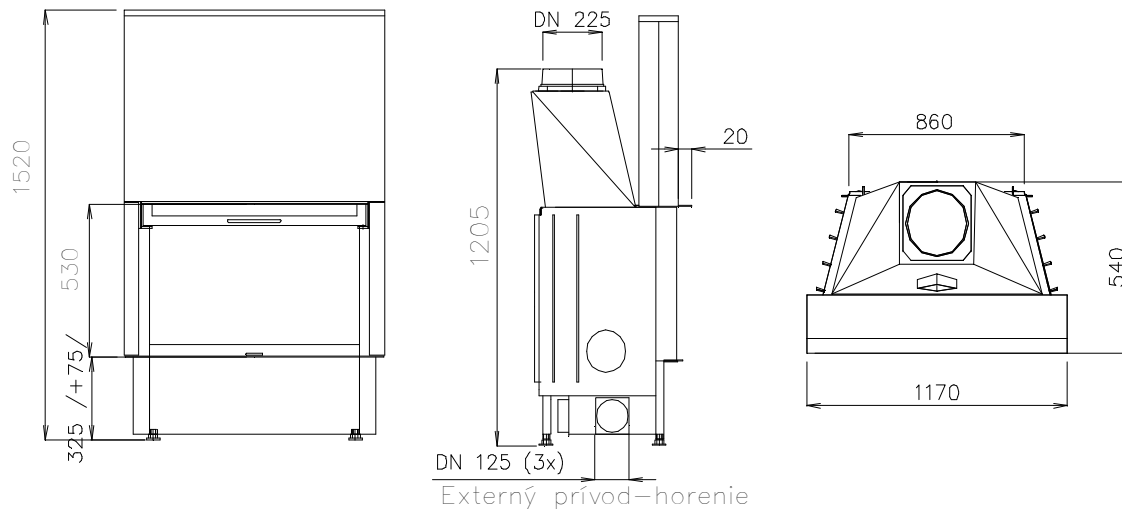
<b>Technické údaje</b>			
1	Priemerný tepelný výkon	kW	14
2	Priemerná účinnosť	%	81
3	Hmotnostný tok tuhých spalín	g/s	12
4	Priemerná teplota spalín	°C	255
5	Priemerná koncentrácia CO pri 13% O <sub>2</sub>	%	0,1
6	Požadovaný ťah	Pa	12
7	Spotreba paliva	kg/h	4,5
8	Hmotnosť	kg	320



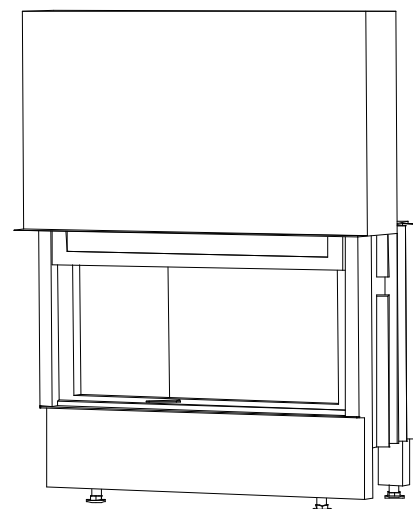


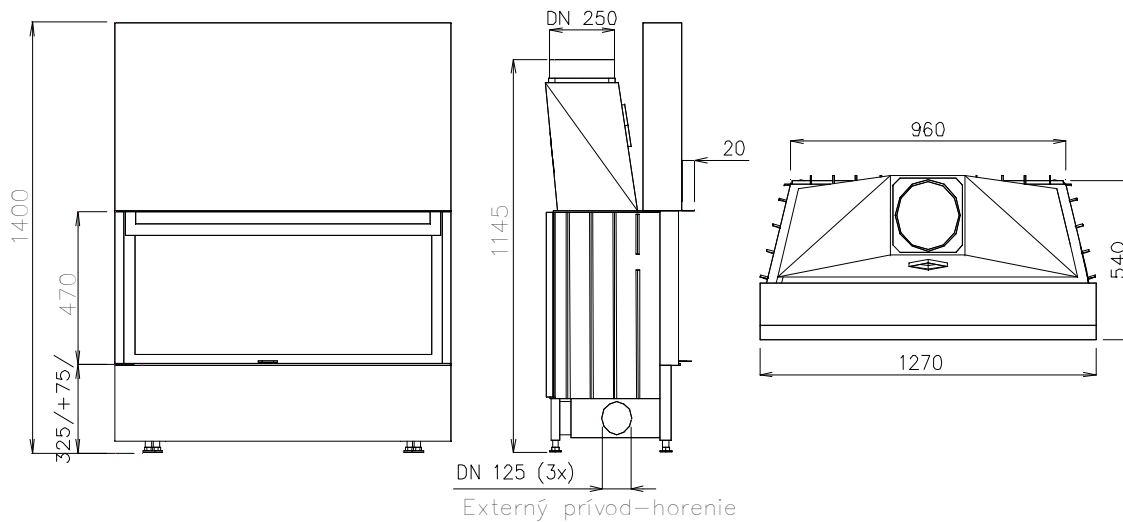
<b>Technické údaje</b>			
1	Priemerný tepelný výkon	kW	16
2	Priemerná účinnosť	%	82,5
3	Hmotnostný tok tuhých spalín	g/s	13,4
4	Priemerná teplota spalín	°C	230
5	Priemerná koncentrácia CO pri 13% O <sub>2</sub>	%	0,100
6	Požadovaný ťah	Pa	12
7	Spotreba paliva	kg/h	5,1
8	Hmotnosť	kg	310



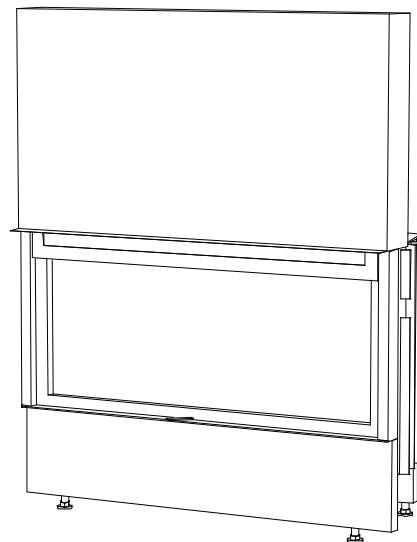


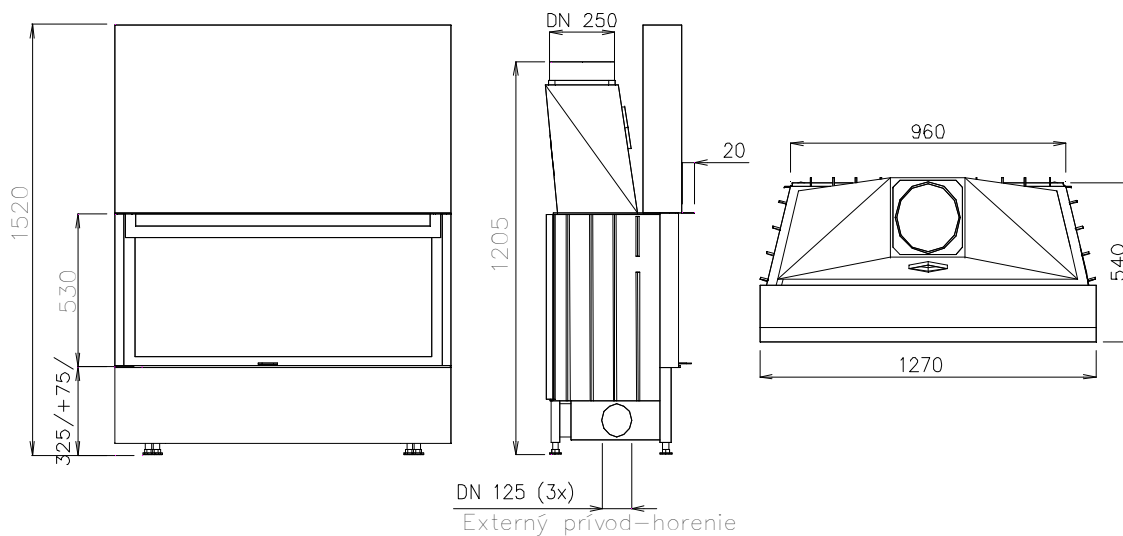
<b>Technické údaje</b>			
1	Priemerný tepelný výkon	kW	16
2	Priemerná účinnosť	%	82,5
3	Hmotnostný tok tuhých spalín	g/s	13,4
4	Priemerná teplota spalín	°C	230
5	Priemerná koncentrácia CO pri 13% O <sub>2</sub>	%	0,100
6	Požadovaný ťah	Pa	12
7	Spotreba paliva	kg/h	5,1
8	Hmotnosť	kg	310



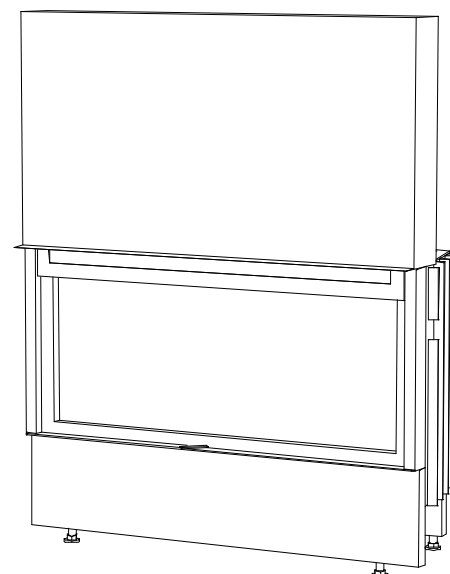


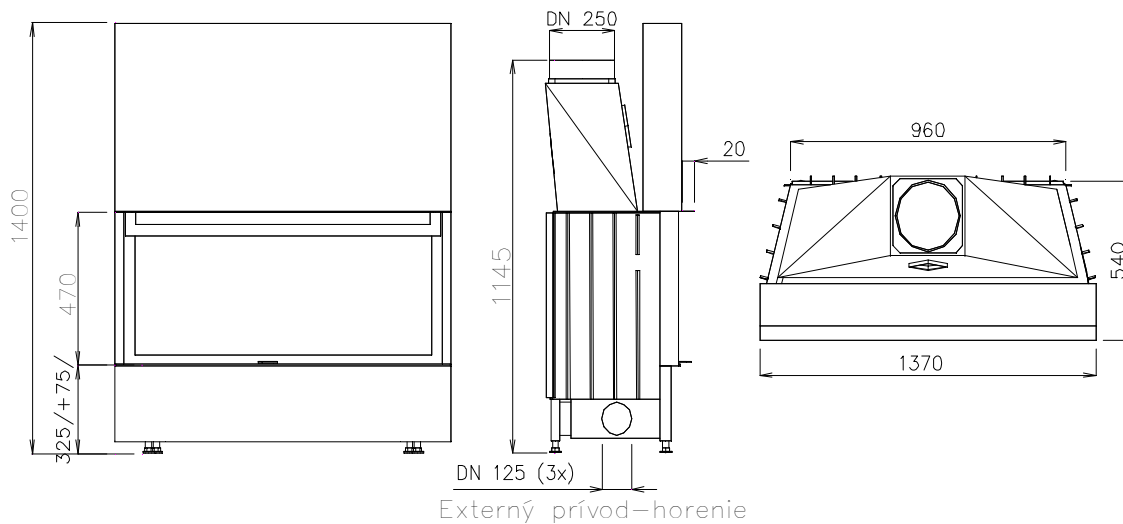
<b>Technické údaje</b>			
1	Priemerný tepelný výkon	kW	16,0
2	Priemerná účinnosť	%	82,5
3	Hmotnostný tok tuhých spalín	g/s	14
4	Priemerná teplota spalín	°C	230
5	Priemerná koncentrácia CO pri 13% O <sub>2</sub>	%	0,10
6	Požadovaný ťah	Pa	12
7	Spotreba paliva	kg/h	5,4
8	Hmotnosť	kg	340



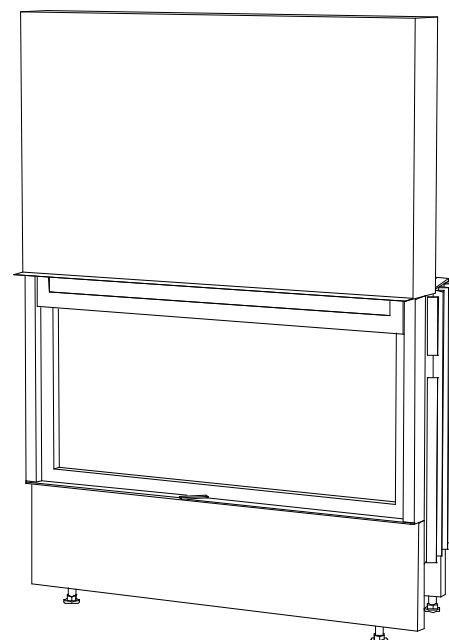


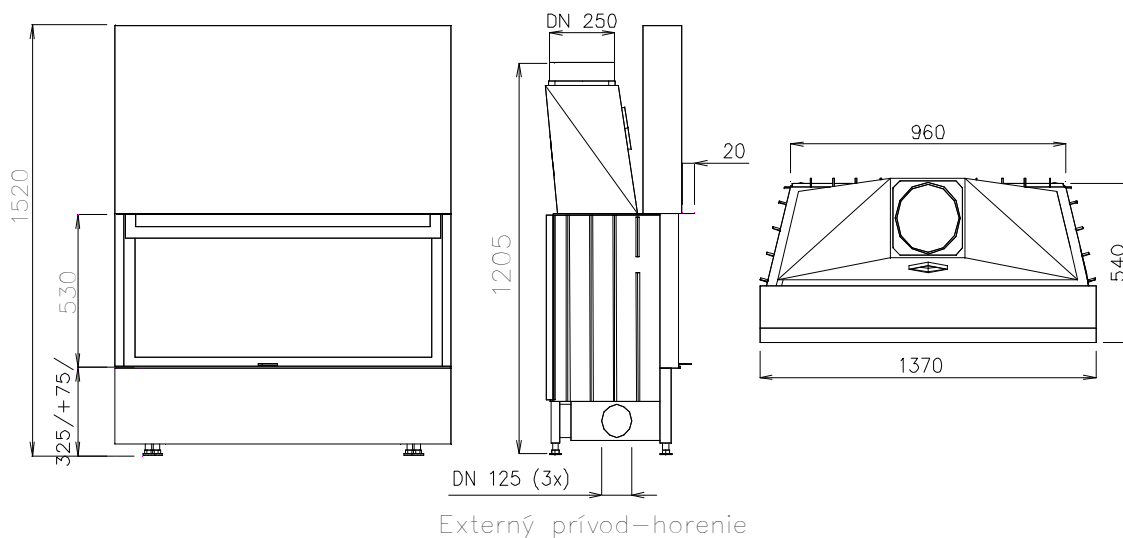
<b>Technické údaje</b>			
1	Priemerný tepelný výkon	kW	16,0
2	Priemerná účinnosť	%	82,5
3	Hmotnostný tok tuhých spalín	g/s	14
4	Priemerná teplota spalín	°C	230
5	Priemerná koncentrácia CO pri 13% O <sub>2</sub>	%	0,10
6	Požadovaný ťah	Pa	12
7	Spotreba paliva	kg/h	5,4
8	Hmotnosť	kg	380





<b>Technické údaje</b>			
1	Priemerný tepelný výkon	kW	16
2	Priemerná účinnosť	%	82,5
3	Hmotnostný tok tuhých spalín	g/s	14
4	Priemerná teplota spalín	°C	230
5	Priemerná koncentrácia CO pri 13% O <sub>2</sub>	%	0,1
6	Požadovaný ťah	Pa	12
7	Spotreba paliva	kg/h	5,7
8	Hmotnosť	kg	360





<b>Technické údaje</b>			
1	Priemerný tepelný výkon	kW	16
2	Priemerná účinnosť	%	82,5
3	Hmotnostný tok tuhých spalín	g/s	14
4	Priemerná teplota spalín	°C	230
5	Priemerná koncentrácia CO pri 13% O <sub>2</sub>	%	0,1
6	Požadovaný ťah	Pa	12
7	Spotreba paliva	Kg/h	5,7
8	Hmotnosť	Kg	410

